

Область применения

Применяются в качестве насосов для перекачивания сточных вод, смешанных вод и активных илов на очистных сооружениях, на насосных станциях для орошения и отвода воды, в качестве насосов для перекачивания дождевых вод на ливневых насосных станциях, для неочищенной и чистой воды на водопроводных станциях и в очистных установках, для защиты от чрезвычайных ситуаций, а также для промышленных стоков.

Эксплуатационные данные

Напор:	H	до	30 м
Подача:			
- стандартная программа:	Q	до	1000 л/сек
- специальная программа:	Q	до	2000 л/сек
Мощность двигателя:	P ₂	до	320 кВт
Температура перекачиваемой среды:		до	40 °C
Максимальная глубина погружения:			20 м

Исполнение

Моноблочный насосный агрегат мокрой установки с канальным рабочим колесом, одноступенчатый, однопоточный, для монтажа в трубах.

Привод

Трехфазные асинхронные двигатели, обмотка согласно IEC 38 на 400/ 690 В сетевого напряжения (также предназначенные на сетевое напряжение 380 В и 415 В), тип защиты IP58 по IEC 34-5/IP 68 по DIN 40050, исполнение двигателя по VDE 0530 часть 1/IEC 34-1, класс изоляции F, также дополнительно для взрывозащищенного исполнения двигателя согласно VDE 0171/5.78 часть 1 и часть 5/EN 50014 / EN 50018, вид взрывозащиты EEx d IIB T3.

Подшипники

- до типоразмера двигателя 646, 548:
подшипники качения с долговременной консистентной смазкой, не требующие ухода
- начиная с типоразмера двигателя 806, 678, 4310:
подшипники качения с долговременной консистентной смазкой, с повторной заправкой без демонтажа насосного агрегата

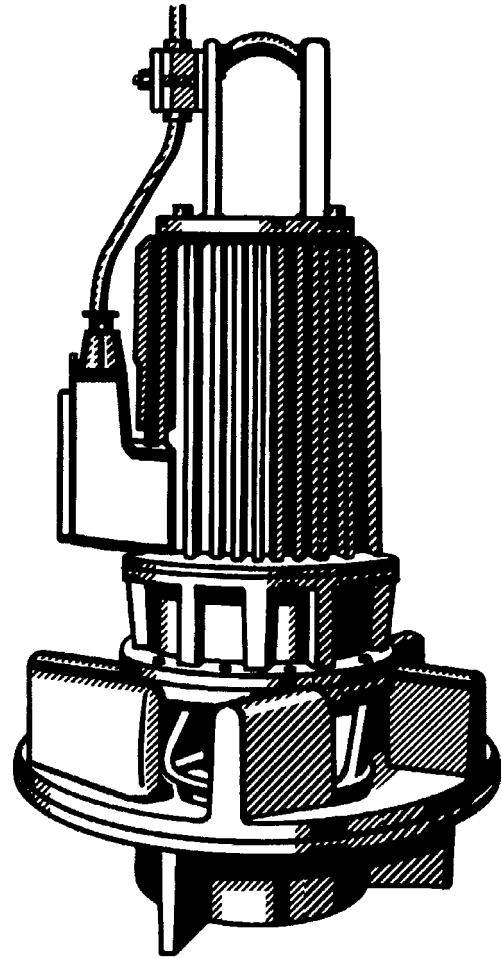
Уплотнение вала

Уплотнение вала обеспечивается двумя не зависящими от направления вращения торцовыми уплотнениями сильфонного типа в расположении тандем. Жидкостная камера между торцовыми уплотнениями служит для охлаждения и смазки. Камера заполнена экологически безвредным нетоксичным парафиновым маслом.

Обозначение

	Amacan	K	800- 380/	64 6	U	G
Типоряд						X
Канальное рабочее колесо						
Номинальный диаметр трубы [мм]						
Диаметр рабочего колеса [мм]						
Мощность двигателя P ₂ в кВт (действительно только для версии двигателя U)						
Число пар полюсов						
Версия двигателя	U/U1/U2 = температура перекачиваемой среды 30 °C X/X1/X2 = взрывозащищенный, температура перекачиваемой среды 40 °C					
Код материала	G = Серый чугун G1 = Серый чугун с вариантами исполнения G3 = исполнение для морской воды					

Погружной насос в "трубном" исполнении с многоканальным рабочим колесом



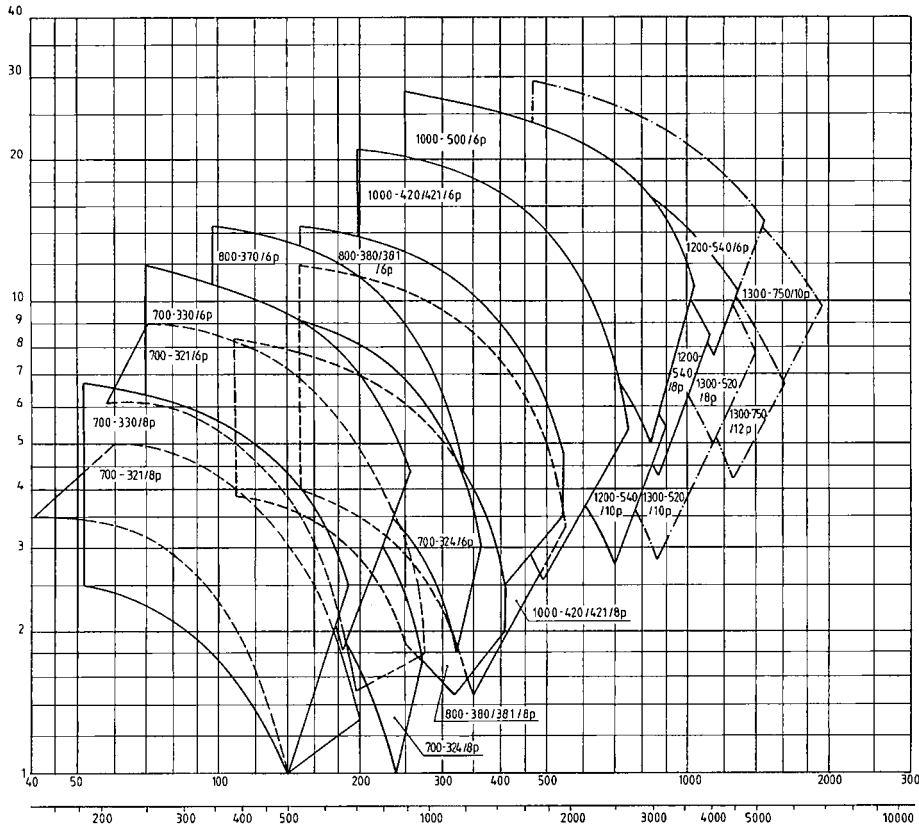
OW 380 092-00

Материалы

Корпус насоса	GG-25
Корпус двигателя	GG-25
Вал насоса	C 45 N
Защитная втулка вала	1.4021.05
Рабочее колесо	GG-25/Noridur®
Болты и гайки	A 4/1.4462
Щелевое кольцо	GG-25/VG 434
Катодная защита - возможна	

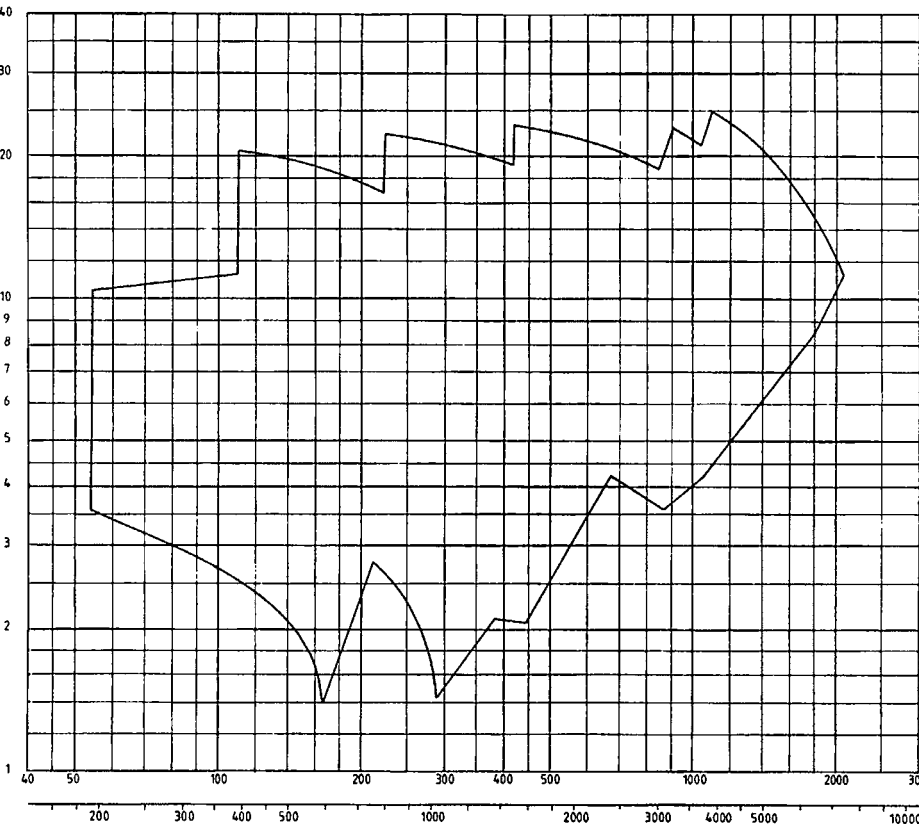
Поле характеристик 50 Гц

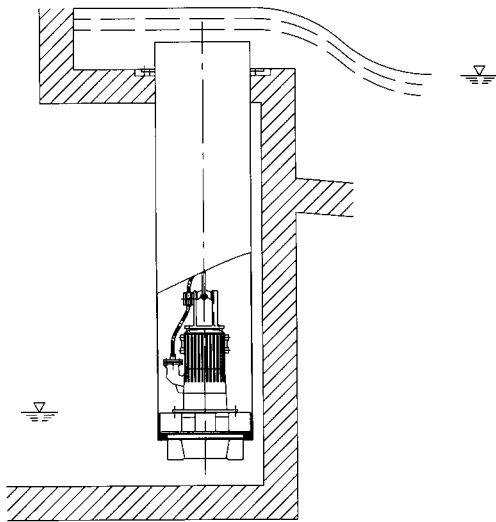
H [M]



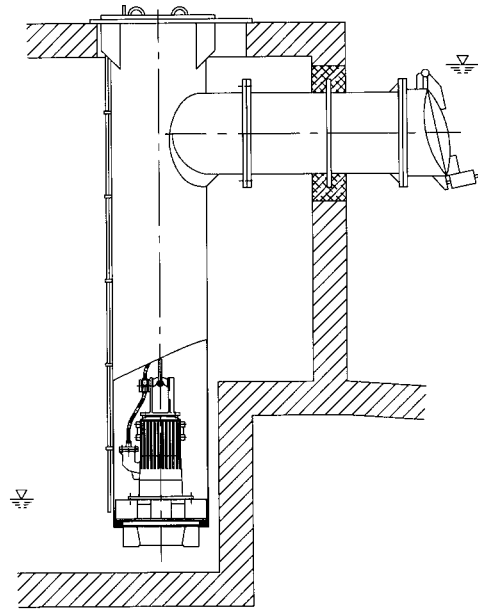
Поле характеристик 60 Гц

H [M]

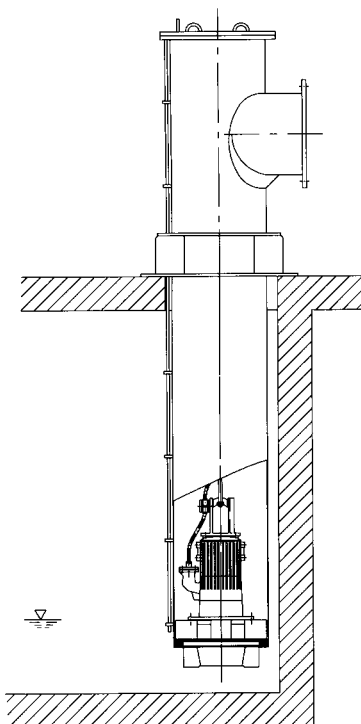


Выбор возможных вариантов установки


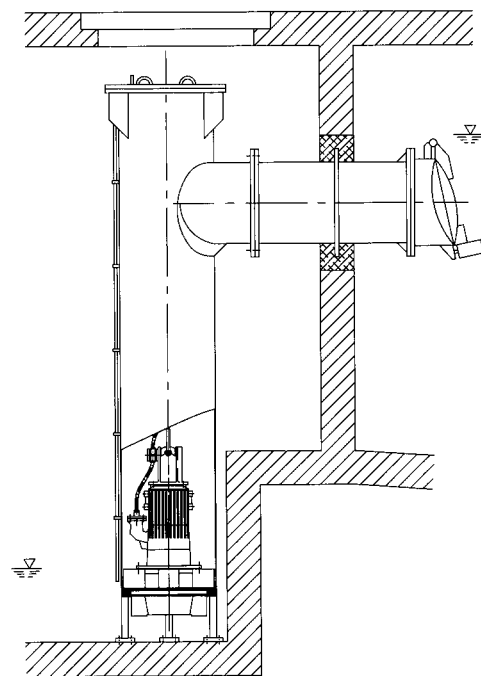
OW 380 086-00

BU Стальная труба
"Надпольное" исполнение


OW 380 088-00

CU Стальная труба
с подземной напорной линией


OW 380 089-00

DU Стальная труба
с "надпольным" напорным патрубком


OW 380 087-00

CS Вариант установки CU в исполнении под крышкой, допускающей проезд по ней автотранспорта. Придонное монтажное расположение насоса (по запросу)

Установка в наклонном положении по запросу.

Преимущества насоса Amacan K для выгоды наших потребителей

Кабель закреплен в разгруженном от усилий натяжения состоянии.

Абсолютно водонепроницаемый кабельный ввод, многократная защита от проникновения влаги благодаря тому, что:

1. Резиновый сальник имеет большую длину
2. Провода дополнительно залиты смолой
3. Отдельные жилы заделаны в заливку
4. Запаяные жилы кабеля

Благодаря этому, даже при повреждении оболочки кабеля и изоляции жил и действию вдоль жил капиллярного эффекта, влажность не попадает в полость двигателя.

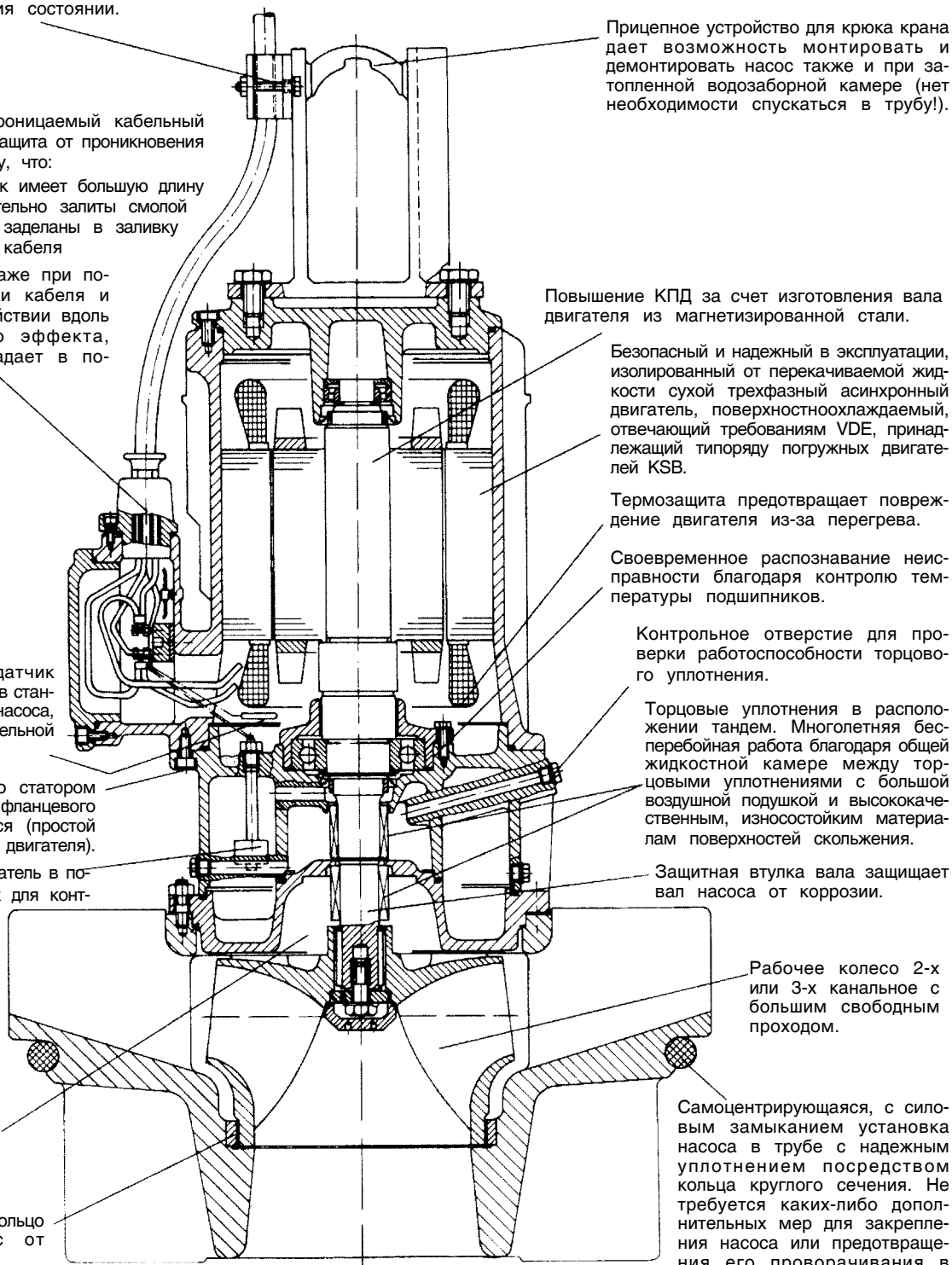
Запатентованный датчик влажности, входящий в стандартное оснащение насоса, в качестве дополнительной защиты двигателя.

Корпус двигателя со статором после отвинчивания фланцевого соединения снимается (простой визуальный контроль двигателя).

Поплавковый выключатель в полости камеры утечек для контроля герметичности торцевого уплотнения.

Высокая эксплуатационная надежность благодаря защищенной камере торцевых уплотнений.

Сменное щелевое кольцо защищает корпус от износа.



OW 380 109-00

Прицепное устройство для крюка крана дает возможность монтировать и демонтировать насос также и при затопленной водозаборной камере (нет необходимости спускаться в трубу!).

Повышение КПД за счет изготовления вала двигателя из магнетизированной стали.

Безопасный и надежный в эксплуатации, изолированный от перекачиваемой жидкости сухой трехфазный асинхронный двигатель, поверхностноохлаждаемый, отвечающий требованиям VDE, принадлежащий типу погружных двигателей KSB.

Термозащита предотвращает повреждение двигателя из-за перегрева.

Своевременное распознавание неисправности благодаря контролю температуры подшипников.

Контрольное отверстие для проверки работоспособности торцевого уплотнения.

Торцевые уплотнения в расположении тандем. Многолетняя бесперебойная работа благодаря общей жидкостной камере между торцевыми уплотнениями с большой воздушной подушкой и высококачественным, износостойким материалам поверхностей скольжения.

Защитная втулка вала защищает вал насоса от коррозии.

Рабочее колесо 2-х или 3-х канальное с большим свободным проходом.

Самоцентрирующаяся, с силовым замыканием установка насоса в трубе с надежным уплотнением посредством кольца круглого сечения. Не требуется каких-либо дополнительных мер для закрепления насоса или предотвращения его проворачивания в трубе. Быстрый монтаж и демонтаж, поскольку не требуется отсоединять ни кабели, ни трубы.

Возможны технические изменения

10/97

bdt

1579.1/2

На чертеже представлен Amacan K 1000-420.



ООО «СтройПромИмпорт»
 Адрес: 603079, г. Нижний Новгород
 Московское шоссе, 181, офис 6.
 тел.: (831) 279-98-35, e-mail: info@stpi.ru