



ТЕХНИЧЕСКИЕ ХАРАКТЕРИСТИКИ

Корпус	Алюм. профиль
Отражатель	99,9% анодиров. алюм. поликарбон.
Рассеиватель	Шлифованное закаленное прозрачное стекло
Расчётная мощность	16 Вт
Источник света	светодиод (7 шт.)
Входное напряжение	220-240 В 50-60 Гц
Управляющее устройство / балласт	Общее энергопотребление: 19,4 Вт / Cos Ø > 0,9
Цвет света	Чисто белый
Монтаж	На поверхность, рейка три фазы или одна фаза 320° поворот по горизонтали 140° поворот по вертикали

RAY LED ТАБЛИЦА ЗАКАЗА

Код заказа	Описание	Артикул продукта	Мощность (Вт)	Размеры (мм) ахbхh	Вес (кг)
41000	16 Вт крепл. на поверхность RAYLED 15°	SP 7*PS22-130/PW 15	19,5 Вт	195 x 205 x 110	1,85
41001	16 Вт крепл. на поверхность RAYLED 30°	SP 7*PS22-130/PW 30	19,5 Вт	195 x 205 x 110	1,85
41002	16 Вт три фазы RAYLED 15°	SP 7*PS22-130/PW 15 TRIFZ	19,5 Вт	195 x 225 x 110	1,85
41003	16 Вт три фазы RAYLED 30°	SP 7*PS22-130/PW 30 TRIFZ	19,5 Вт	195 x 225 x 110	1,85
41004	16 Вт одна фаза RAYLED 15°	SP 7*PS22-130/PW15 MONOFAZE	19,5 Вт	195 x 215 x 110	1,85
41005	16 Вт одна фаза RAYLED 30°	SP 7*PS22-130/PW30 MONOFAZE	19,5 Вт	195 x 215 x 110	1,85

ОБЩИЕ ХАРАКТЕРИСТИКИ

Функции

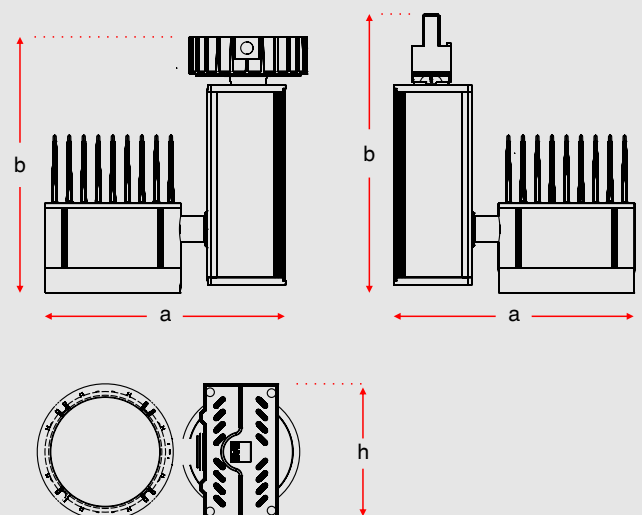
- ✦ Энергосбережение
 - ✦ Долговечность
 - ✦ Простота монтажа на рейлах
 - ✦ Экологичность
- Стабильная яркость (без спада после первого применения)

Сферы применения

- ✦ Магазины, витрины, шоу-румы, музеи
- ✦ Благодаря яркости света освещаемые предметы выглядят объемными

ЧЕРТЕЖ

Одна и три фазы





КОНКУРИРУЮЩИЕ ПРОДУКТЫ

35 Вт HSI-T / 70 Вт HSI-T

ДОЛЯ ЭНЕРГОСБЕРЕЖЕНИЯ

**ТАБЛИЦА СРАВНЕНИЯ
ЭНЕРГОПОТРЕБЛЕНИЯ
ДЛЯ 100 ШТ СВЕТИЛЬНИКОВ**

	16 W TT LED SPOT	35 W METAL
Общее кол-во светильников	100	100
Расчетная мощность	16 Вт	35 Вт
Потребляемая мощность	19,5 Вт	45 Вт
Потребление в год (12 часов в день)	4380 Часов	4380 Часов
Энергопотребление в год (для 1 шт)	85,410 кВт/ч	197,1 кВт/ч
Общее потребление (электричества) в год	8541 кВт/ч	19710 кВт/ч
Общие расходы (\$)	0,11	0,11
Стоимость энергопотребления в год (\$)	939,51	2 168,10
Затраты на обслуживание (\$)	0	890,00
Общие расходы за время службы (\$)	915,42	3 058,10
ЭНЕРГОСБЕРЕЖЕНИЕ %		66
ЭКОНОМИЯ В ГОД (\$)		2 142,68

угол отражателя 15 градусов
35 Вт Металлогалогенной

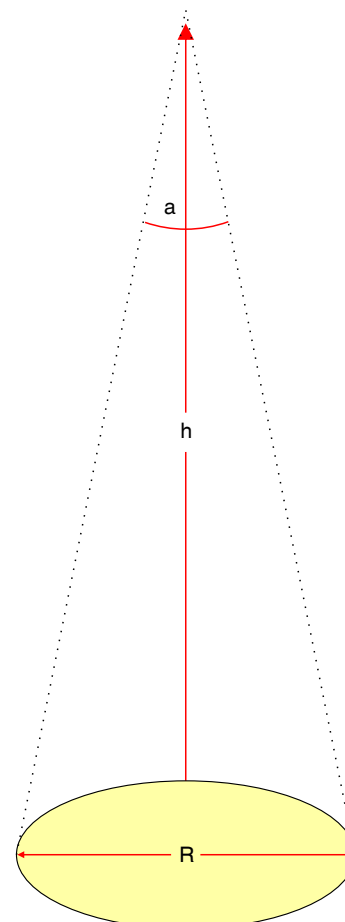
ТАБЛИЦА СРАВНЕНИЯ

h (cm)	R (cm)	r (cm)	35 W Metal max lux	Rayled 15 max lux
100,00	26,00	13,00	16400	12071
150,00	40,00	20,00	6900	4898
175,00	53,00	26,50	3950	2673
200,00	79,00	39,50	1800	1157
400,00	105,00	52,50	1000	648
500,00	132,00	66,00	650	409
Экономия электроэнергии в год, при 12-ти часовом рабочем дне, (\$)			5,94	2,58
200 штук светильников ежегодно сэкономят, (\$)				2 458,00

угол отражателя 30 градусов
35 Вт Металлогалогенной

ТАБЛИЦА СРАВНЕНИЯ

h (cm)	R (cm)	r (cm)	35 Вт Metal max lux	Rayled 30 max lux
100,00	54,00	27,00	7750	4258
150,00	80,00	40,00	3500	1856
175,00	107,00	53,50	2000	1035
200,00	160,00	80,00	880	453
400,00	215,00	107,50	500	250
500,00	270,00	135,00	300	158
Экономия электроэнергии в год, при 12-ти часовом рабочем дне, (\$)			5,94	2,58
200 штук светильников ежегодно сэкономят, (\$)				2 458,00



ОПЦИОНАЛЬНО

- ✦ Шлифовальное стекло для предотвращения мерцания