

# PM DOWNLED

**LED** ОФИСНЫЕ  
СВЕТОДИОДНЫЕ  
СВЕТИЛЬНИКИ



AYDINLATMA



## ТЕХНИЧЕСКИЕ ХАРАКТЕРИСТИКИ

Корпус	Литой из алюм. сплава Поликарб. основной корпус, кромка ABS
Рассеиватель	Калёное стекло с защитной плёнкой
Расчетная мощность	11 Вт / 14,75 Вт / 19 Вт
Источник света	Светодиод (5-7-9 шт.)
Входное напряжение	220-240 В 50-60 Гц
Управляющее устройство	модель на 11 Вт = Общая мощность: 14 Вт / Cos Ø 0,9 модель на 14,75 Вт = Общая мощность: 18,6 Вт / Cos Ø 0,9 модель на 19 Вт = Общая потребляемая мощность: 22,5 Вт / Cos Ø 0,9 модель на 19 Вт = Общая потребляемая мощность: 22,5 Вт / Cos Ø 0,9 модель на 19 Вт = Общая потребляемая мощность: 22,5 Вт / Cos Ø 0,9 модель на 19 Вт = Общая потребляемая мощность: 22,5 Вт / Cos Ø 0,9
Степени защиты IP	IP 20
Цвет света	Чисто белый
Монтаж	Утопленный в поверхность

## PM DOWNLED ТАБЛИЦА ЗАКАЗА

Код заказа	Описание	Артикул продукта	Мощность (Вт)	Размер (мм) ахbхh	Вес (кг)
44000	PM DOWNLED с 5 шт	PM 9*PS22A-130PW/OD	22,5	268 x 100	0.83
44001	PM DOWNLED с 5 шт	PM 7*PS22A-130PW/OD	18,6	248 x 100	0.77
44002	PM DOWNLED с 5 шт	PM 5*PS22A-130PW/OD	14	248 x 100	0.75
44003	PM DOWNLED с 5 шт	PM 1*PS22A-130PW / OD	3,2	116 x 65	0,2
44004	PM DOWNLED с 5 шт	PM 1*PS22A-130PW/OA 31	3,2	116 x 65	0,19
44005	PM DOWNLED с 5 шт	PM 1*PS22A-130PW/OA 18	3,2	116 x 65	0,19

## ОБЩИЕ ХАРАКТЕРИСТИКИ

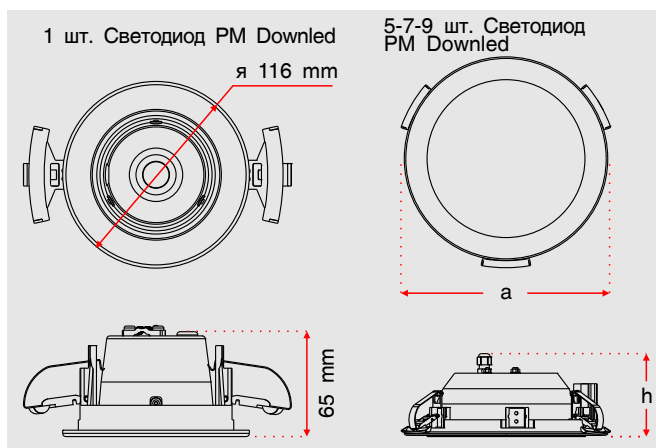
### Функции

- ✦ Энергосбережение
- ✦ Долговечность
- ✦ Простой и быстрый монтаж, экологичность

### Сферы применения

- ✦ Офис, коридор, витрина, выставочный зал и т.д.,

## ЧЕРТЕЖИ



## ОПЦИОНАЛЬНО

- ✦ Утопленный в поверхность
- ✦ Подвешенный, на поверхность.
- ✦ Различные цвета корпуса

## НЕОБХОДИМОЕ ПРОСТРАНСТВО НА ПОТОЛКЕ

- ✦ PM DOWNLED с 5-7 шт: Ø 226 мм
- ✦ PM DOWNLED с 9 шт: Ø 246 мм

