



KANOLED СВЕТОДИОДНЫЕ LED СВЕТИЛЬНИКИ ДЛЯ АЗС



ТЕХНИЧЕСКИЕ ХАРАКТЕРИСТИКИ

Корпус	Литой из алюминиевого сплава
Отражатель	99,9% анодированный алюминиевый поликарбонный отражатель
Оптические свойства	Широкий луч, узкий луч
Рассеиватель	Шлифованное стекло (против мерцания)
Расчётная мощность	50 Вт / 70 Вт / 100 Вт / 150 Вт
Источник света	Светодиод
Входное напряжение	220-240 В 50-60 Гц
Управляющее устройство	модель на 50 Вт = Общая потребляемая мощность: 59 Вт / Cos Ø > 0,9 модель на 100 Вт = Общая потребляемая мощность: 118 Вт / Cos Ø > 0,9 модель на 150 Вт = Общая потребляемая мощность: 177 Вт / Cos Ø > 0,9
Степени защиты IP	IP 65
Цвет света	Чисто белый
Монтаж	Утопленный в поверхность

ИНФОРМАЦИЯ ДЛЯ ЗАКАЗА

Код заказа	Описание	Артикул продукта	Мощность (Вт)	Размеры (мм) ахвхh	Вес (кг)
41301	50 Вт узкий луч	DK 12*PS42A-130PW/CD-NB	59	336 x 336 x 88	8,5
41302	50 Вт широкий луч	DK 12*PS42A-130PW/CD-WB	59	336 x 336 x 88	8,5
41303	100 Вт узкий луч	DK 24*PS42A-130PW/CD-NB	118	336 x 336 x 88	10
41304	100 Вт широкий луч	DK 24*PS42A-130PW/CD-WB	118	336 x 336 x 88	10
41305	150 Вт узкий луч	DK 36*PS42A-130PW/CD-NB	177	336 x 336 x 88	12
41306	150 Вт широкий луч	DK 36*PS42A-130PW/CD-WB	177	336 x 336 x 88	12
41350	Планка	KNP TAVAN ORTUCU FLANS	-	530 x 530	1,8
41351	Подвес	KNP METAL ASMA TVN.ASK.TK.	-	400 x 400 x 90	3
41352	Штекерный/гнездовой соединитель IP 65	KNP ED LINYE GRIS KONNEKTOR	-	-	-

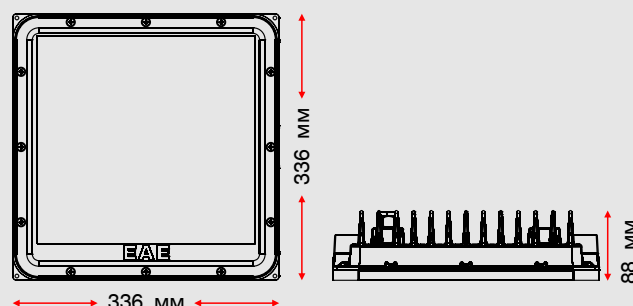
ОБЩИЕ ХАРАКТЕРИСТИКИ

- ✦ Энергосбережение
- ✦ Долговечность
- ✦ Быстрый, простой и удобный монтаж
- ✦ Экологичность
- ✦ Незначительное снижение яркости
- ✦ Не требует ухода (кроме периодической уборки)

Сферы применения

- ✦ Автозаправки

ЧЕРТЕЖИ





КОНКУРИРУЮЩИЕ ПРОДУКТЫ

150 Вт HSI-T / 150 Вт металлогалогенный / 250 Вт HSI-T / 250 Вт металлогалогенный / 400 Вт HSI-T / 400 Вт металлогалогенный

ТАБЛИЦА ЭНЕРГОСБЕРЕЖЕНИЯ И ЭКОНОМИИ

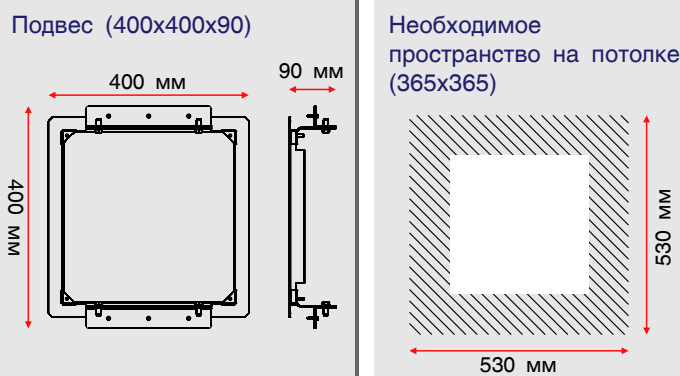
ТАБЛИЦА СРАВНЕНИЯ ЭНЕРГОПОТРЕБЛЕНИЯ ДЛЯ 30 ШТ СВЕТИЛЬНИКОВ

ТИП СВЕТИЛЬНИКА	150 Вт металлогалогенный	KANOLED	250 Вт металлогалогенный	KANOLED		400 Вт металлогалогенный	KANOLED		
				50	100		50	100	150
Расчётная мощность	150 Вт	50 Вт	250 Вт	50 Вт	100 Вт	400 Вт	50 Вт	100 Вт	150 Вт
Энергопотребление	169,5 Вт	59 Вт	275 Вт	59 Вт	118 Вт	435 Вт	59 Вт	118 Вт	177 Вт
Потребление в год (12 часов в день)	22.272 кВт/ч	7.752 кВт/ч	37.449 кВт/ч	7.750 кВт/ч	15.500 кВт/ч	56.502 кВт/ч	7.750 кВт/ч	15.500кВт/ч	23.260 кВт/ч
Стоимость электроэнергии в год (\$)	2 672,64	930,24	4 493,88	930,00	1 860,00	6 780,24	930,00	1 860,00	2 791,00
Стоимость обслуживания в год (\$)	128,00	0,00	181,00	0,00	0,00	191,00	0,00	0,00	0,00
Экономия в год (\$)	0,00	1 870,40	0,00	3 744,88	2 814,88	0,00	6 041,24	5 111,24	4 180
Энергосбережение %	0,00%	65,19%	0,00%	79,29%	60,48%	0,00%	86,28%	72,57%	58,83%

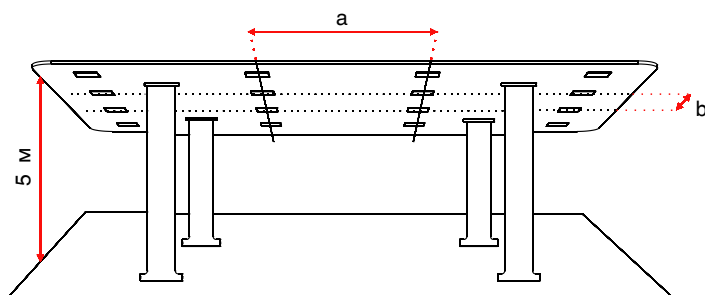
ОПЦИОНАЛЬНО

- ✦ Крепление для крупных пазов в потолке

ДОПОЛНИТЕЛЬНЫЙ ЧЕРТЕЖ



РАСПРЕДЕЛЕНИЕ СВЕТА



50Вт KANOLED		
a x b	уровень освещенности	штук/м ²
7 м x 7 м	50 lux	0,020
5 м x 5 м	100 lux	0,040
4 м x 4 м	150 lux	0,060

100Вт KANOLED		
a x b	уровень освещенности	штук/м ²
5,5 м x 5,5 м	150 lux	0,032
5 м x 4,5 м	200 lux	0,044
4 м x 4 м	300 lux	0,064