



ТЕХНИЧЕСКИЕ ХАРАКТЕРИСТИКИ

Корпус	Литой из алюм. сплава
Рассеиватель	Акриловый рассеиватель против мерцания
Расчетная мощность	5,5 Вт / 13 Вт
Источник света	1*75 шт SMD 20 mA (5,5 Вт)
Входное напряжение	220-240 В 50-60 Гц
Управляющее устройство / балласт	модель на 5,5 Вт=Мощность: 6,65 модель на 13 Вт=Мощность: 15,7
Степени защиты IP	IP 20
Цвет света	Чисто белый

GIZLED ТАБЛИЦА ЗАКАЗА

GIZLED СВЕТИЛЬНИК LUMINAIRE

Код заказа	Описание	Артикул продукта	Мощность (Вт)	Размеры (мм) ахвхh	Вес (кг)
46000	GIZ LED 1x5,5 Вт	ККМ 72*С6U-WU/DF	7	527 x 35 x 25	0,5
46011	GIZ LED 1x13 Вт	-	-	-	-
46010	ПИТАНИЕ GIZ LED	-	-	-	-
46009	GIZ LED ГИБКОЕ СОЕДИНЕНИЕ 10 см	-	-	-	-
46008	GIZ LED 15° подвес	-	-	-	-
46007	GIZ LED СОЕДИНИТЕЛЬ (U)	-	-	-	-
46006	GIZ LED ПЕРЕМЕННЫЙ РЕЗИСТОР	-	-	-	-
	ИНФ. ПО ИСП. УПРАВ. УСТРОЙСТВА	ТИПЫ УПР. УСТРОЙСТВА			
17451	(5,5 Вт) для длины 2,5 метра	30 Вт - 12 В - 2,5А	33,2	-	0,4
17452	(5,5 Вт) для длины 5 метров	60 Вт - 12 В - 5А	64,7	-	0,4
17453	(5,5 Вт) для длины 7,5 метра	100 Вт - 12 В - 8,5А	93,7	-	0,5
17454	(5,5 Вт) для длины 10 метров	150 Вт - 12 В - 11А	125	-	0,6
17451	(13 Вт) для длины 2,5 метра	30 Вт - 12 В - 2,5А	15,7	-	0,4
17452	(13 Вт) для длины 5 метров	60 Вт - 12 В - 5А	61,2	-	0,4
17453	(13 Вт) для длины 7,5 метра	100 Вт - 12 В - 8,5А	103,4	-	0,5

ТЕХНИЧЕСКИЕ ХАРАКТЕРИСТИКИ

Функции

- ◆ Энергосбережение
- ◆ Долговечность
- ◆ Проводное подключение

Монтаж

- ◆ в гипс
- ◆ не прямой монтаж на потолок
- ◆ общее освещение

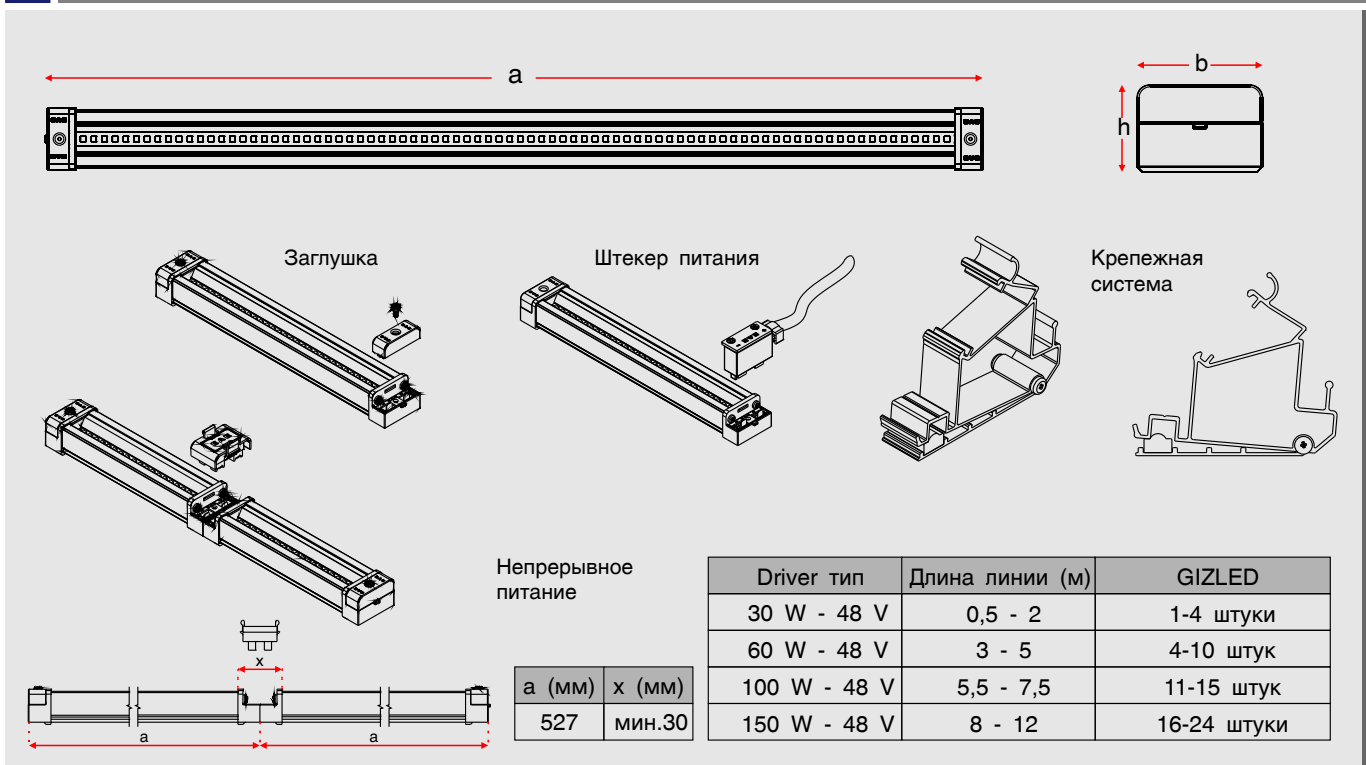
КОНКУРИРУЮЩИЕ ПРОДУКТЫ

2 шт 5.5 Вт Giz Led = 1 шт Т8-36 Вт или Т5-28 Вт флуоресцентной лампе

ТАБЛИЦА ЭНЕРГОСБЕРЕЖЕНИЯ И ЭКОНОМИИ

	GIZLED	Т8/36 КЛАССИЧ.	Т8/36 Вт ЭЛЕКТРОН.	Т5/28 Вт
Потребление на метр	11,67 Вт/метр	36,67 Вт/метр	32,50 Вт/метр	26,67 Вт/метр
Доля энергосбережения	Стандарт	%62	%57	%48
Доля энергосбережения	Стандарт	16,200 кВт/ч /100 м	13,498кВт/ч/100 м	9,720 кВт/ч/100 м
ЭКОНОМИЯ В ГОД (\$) (Потребление в год 18 часов/360 дней)	Стандарт	1 944,00 USD / ГОД / 100 м	1 620,00 USD / ГОД / 100 м	1 167,40 USD / ГОД / 100 м

ЧЕРТЕЖ



Заглушка

Штекер питания

Крепежная система

Непрерывное питание

Driver тип	Длина линии (м)	GIZLED
30 W - 48 V	0,5 - 2	1-4 штуки
60 W - 48 V	3 - 5	4-10 штук
100 W - 48 V	5,5 - 7,5	11-15 штук
150 W - 48 V	8 - 12	16-24 штуки

a (мм)	x (мм)
527	мин.30

