



GIZA MINI

ОФИСНЫЕ СВЕТОДИОДНЫЕ LED СВЕТИЛЬНИКИ



ТЕХНИЧЕСКИЕ ХАРАКТЕРИСТИКИ

Корпус	Основа РА6, внешняя рама РА6 Специально разработанные радиаторы охлаждения светильника
Отражатель	99,9% алюм. анодир. поликарбон. отражатель
Рассеиватель	Каленое стекло против мерцания
Расчетная мощность	5 Вт / 10 Вт
Источник света	Светодиод (4 шт.)
Входное напряжение	220-240 В 50-60 Гц
Управляющее устройство / балласт	модель на 5 Вт = Всего : 6,5 Вт / Cos ϕ > 0,9 модель на 10 Вт = Всего: 13,5 Вт / Cos ϕ > 0,9
Степени защиты IP	IP 20
Цвет света	Чисто белый
Монтаж	Утопленный в поверхность

GIZA Mini ТАБЛИЦА ЗАКАЗА

Код заказа	Описание	Артикул продукта	Мощность (Вт)	Размеры (мм) ахbхh	Вес (кг)
47303	5 Вт Giza mini	EBA 4*PE 11A-090/PW/CD	6,5	132.6 x 132.6 x 54	0,585
47302	10 Вт Giza mini	EBA 4*PE 22A-090/PW/CD	13,5	132.6 x 132.6 x 54	0,585

ОБЩИЕ ХАРАКТЕРИСТИКИ

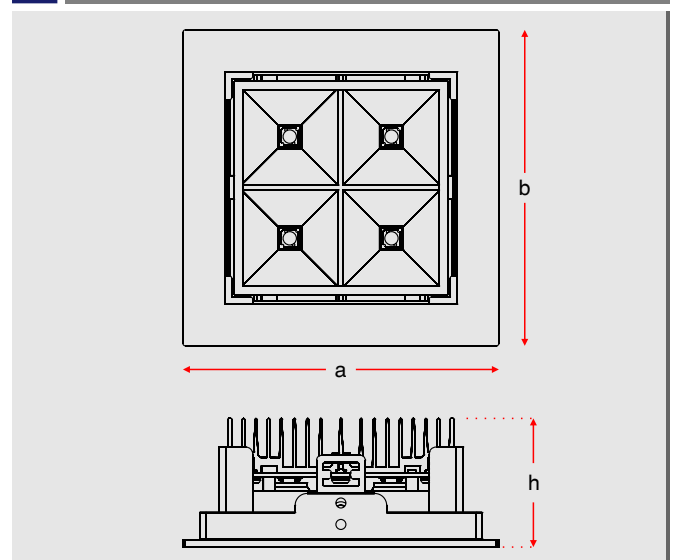
Функции

- ✦ Энергосбережение
- ✦ Долговечность
- ✦ Быстрый, простой и удобный монтаж
- ✦ Экологичность
- ✦ Незначительное снижение яркости
- ✦ Не требует ухода (кроме периодической уборки)

Сферы применения

- ✦ В офисах
- ✦ В коридорах
- ✦ В ТЦ

ЧЕРТЕЖ



КОНКУРИРУЮЩИЕ ПРОДУКТЫ

2x13 Вт - 2x18 ВтW - 2x26 Вт флуоресцентные потолочные лампы

Тип светильника	Потолочный	Giza
Расчетная мощность	2x13 Вт	20 Вт
Расход электроэнергии	31 Вт	25 Вт
Потребление в год (10 часов / 300 дней)	9300 кВт/ч	7500 кВт/ч
Максимальное потребление в год	1800 кВт/ч	Стандарт
Доля максимального потребления	24%	Стандарт

Тип светильника	Потолочный	Giza
Расчетная мощность	2x18 Вт	20 Вт
Расход электроэнергии	43 Вт	25 Вт
Потребление в год (10 часов / 300 дней)	12900 кВт/ч	7500 кВт/ч
Максимальное потребление в год	5400 кВт/ч	Стандарт
Доля максимального потребления	72%	Стандарт

Тип светильника	Потолочный	Giza
Расчетная мощность	2x26 Вт	30 Вт
Расход электроэнергии	59 Вт	39,5 Вт
Потребление в год (10 часов / 300 дней)	1770 кВт/ч	1180 кВт/ч
Максимальное потребление в год	6300 кВт/ч	Стандарт
Доля максимального потребления	55%	Стандарт

НЕОБХОДИМОЕ ПРОСТРАНСТВО НА ПОТОЛКЕ

