


ТЕХНИЧЕСКИЕ ХАРАКТЕРИСТИКИ

Корпус	Матовый алюм. литой
Рассеиватель	Акрил против мерцания
Расчётная мощность	12 Вт / 24 Вт
Источник света	Чиповый светодиод (2*78 шт SMD 20 mA) Чиповый светодиод (4*78 шт SMD 20 mA)
Входное напряжение	220-240 В 50-60 Гц
Управляющее устройство	модель на 12 Вт = 14 Вт / Cos Ø > 0,9 модель на 24 Вт = 28 Вт / Cos Ø > 0,9
Степени защиты IP	IP 65
Цвет света	Естественный белый
Монтаж	На поверхность, подвешенный

КОДЫ ЗАКАЗА

Код заказа	Описание	Артикул продукта	Мощность (Вт)	Размеры (мм) ахbхh	Вес (кг)
42000	GAR LED 24 Вт	HP2 4*C6U-WU/DF	28	1012 x 112 x 44	2,25
42001	GAR LED 24 Вт TRW	HP2 4*C6U-WU/DF TRW	28	1012 x 112 x 44	2,25
42002	GAR LED 12 Вт	HP2 2*C6U-WU/DF	14	512 x 112 x 44	1,75
42003	GAR LED 100 см ASKI TAKIMI	-	-	-	-
42004	GAR LED 5 см ASKI TAKIMI	-	-	-	-

ФУНКЦИИ

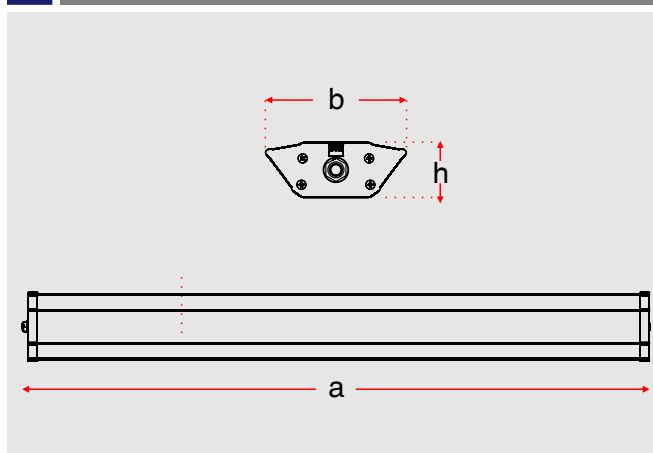
- ✦ Энергосбережение
- ✦ Долговечность без спец. обслуживания
- ✦ Простота монтажа
- ✦ Эстетичность, экологичность

Сферы применения

- ✦ Гаражи, автостоянки, офисы, больницы
- ✦ Магазины, ТЦ
- ✦ Промышленные помещения с низкими потолками

КОНКУРИРУЮЩИЕ ПРОДУКТЫ

- ✦ Закрытые всепогодные светильники

ЧЕРТЕЖ

ОПЦИОНАЛЬНО

- ✦ Проводное подключение
- ✦ Монтаж на подвес

