

ACHILL-II

СВЕТОДИОДНЫЕ СВЕТИЛЬНИКИ LID УЛИЧНОГО ОСВЕЩЕНИЯ



ТЕХНИЧЕСКИЕ ХАРАКТЕРИСТИКИ

Корпус	Литой из алюминиевого сплава
Отражатель	99,9% анодированный алюминиевый поликарбонный отражатель
Оптические свойства	Широкий луч, узкий луч
Рассеиватель	Прозрачное стекло
Расход электроэнергии	40 Вт / 80 Вт
Источник света	Светодиод (12 шт. 24 шт.)
Входное напряжение	220-240 В 50/60 Гц (24 В пост. ток)
Управляющее устройство	модель на 40 Вт = Общая потребляемая мощность : 49 Вт / Cos Ø > 0,9 модель на 80 Вт = Общая потребляемая мощность : 98 Вт / Cos Ø > 0,9
Степени защиты IP	IP 65
Цвет света	Чисто белый
Монтаж	На столб, стену, землю

ACHILL КОДЫ ЗАКАЗА

Код заказа	Описание	Артикул продукта	Мощность (Вт)	Размер (мм) ахbхh	Вес (кг)
41320	40 Вт ACHILL	EGS 12*PS35D-130PW/C-WB	49	200 x 373 x 54	4,15
41321	80 Вт ACHILL	EGS 24*PS35D-130PW/C-WB	98	200 x 373 x 54	4,15
41330	40 Вт ACHILL	EGS 12*PS35D-130PW/C-NB	49	200 x 373 x 54	4,15
41331	80 Вт ACHILL	EGS 24*PS35D-130PW/C-NB	98	200 x 373 x 54	4,15
41278	Вертикальные двойные, подвес Ø60	ACH DIK. 2LI 60LIK BORU TK.	—	—	3,1
41353	Вертикальные двойные, подвес Ø60	ACH DIK. CIFT 60LIK BORU TK.	—	—	3,3
41279	Вертикальные одинарные, подвес Ø60	ACH DIK. TEKLI 60LIK BORU TK.	—	—	2,3
41280	Горизонтальные двойные, подвес Ø48	ACH YTY.2LI 42-48 BORU TK	—	—	2,4
41281	Горизонтальные одинарные подвес Ø48	ACH YTY.TEKLI 42-48 BORU TK	—	—	1,2
41282	Горизонтальные двойные подвес Ø60	ACH YTY.2LI 60LIKBORU TK	—	—	2,6
41283	Горизонтальные одинарные подвес Ø60	ACH YTY.TEKLI 60LIKBORU TK	—	—	1,2
41313	Основной Комплект Подвесов	ACH DUVAR VE ZEMİN MNT TK	—	—	0,55
41292	Комплекты Угловых Подвесов	ACH KUSE MNT TK	—	—	0,55

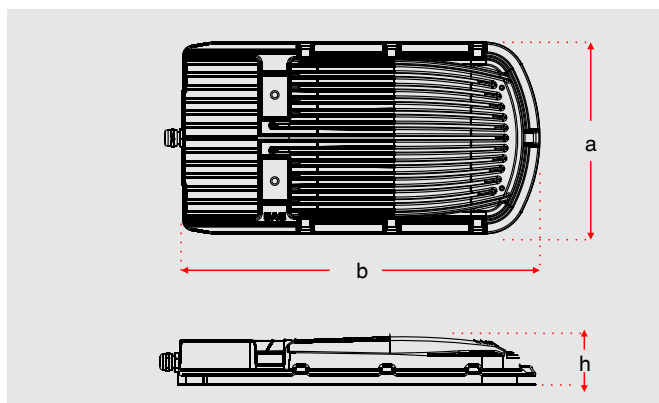
ФУНКЦИИ

- ✦ Энергосберегающие свойства
- ✦ Долговечность
- ✦ Простота монтажа
- ✦ Экологичность, нулевой углеродный след
- ✦ Стабильная яркость (без спада после первого применения)

Сферы применения

- ✦ Улицы, наружный свет, открытые площадки, парковки

ЧЕРТЕЖИ



ОПЦИОНАЛЬНО

- ✦ Шлифованное стекло против мерцания

КОНКУРИРУЮЩИЕ ПРОДУКТЫ


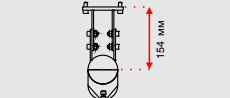
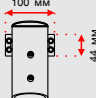
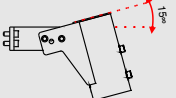
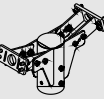
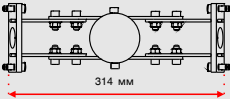
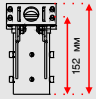
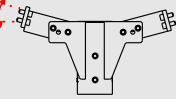

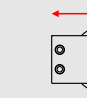
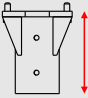
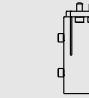

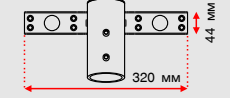
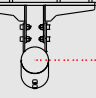
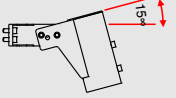
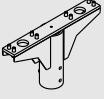
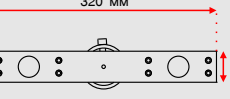
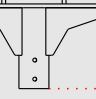
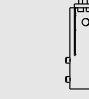
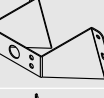
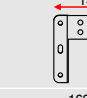

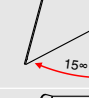

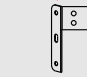
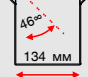

150 Вт Днат - 250 Вт Днат - 150 Вт металлогалогенной - 250 Вт металлогалогенной

ТАБЛИЦА ЭНЕРГОСБЕРЕЖЕНИЯ И ЭКОНОМИИ

ТАБЛИЦА СРАВНЕНИЯ ЭНЕРГОПОТРЕБЛЕНИЯ ДЛЯ 50 ШТ СВЕТИЛЬНИКОВ

ТИП СВЕТИЛЬНИКА	40 Вт АСНІІІІ	150 Вт Днат	150 Вт металлогалогенной	80 Вт АСНІІІІ	250 Вт металлогалогенной	250 Вт Днат
Энергопотребление (Вт)	40 Вт	150 Вт	150 Вт	80 Вт	250 Вт	250 Вт
Энергопотребление с упр. устройством (Вт)	49 Вт	170 Вт	175 Вт	98 Вт	285 Вт	280 Вт
Потребление в год (12 часов в день)	10731 кВт/ч	37230 кВт/ч	38325 кВт/ч	21462 кВт/ч	62415 кВт/ч	61320 кВт/ч
Стоимость электроэнергии в год (\$)	1 287,72	4 467,60	4 599,00	2 575,44	7 489,80	7 358,40
Стоимость обслуживания в год (\$)	0,00	148,00	404,00	0,00	576,00	158,00
Экономия в год (\$)	0,00	3 327,88	3 715,28	0,00	5 490,36	4 940,96
Энергосбережение %	0,00	71,75	73,44	0,00	83,59	82,73

АКСЕССУАРЫ

Вертикальные одинарные, подвес Ø60 Код заказа: 41279				
Вертикальные двойные, подвес Ø60 Код заказа: 41353				
Горизонтальные одинарные подвес Ø48 и Ø60 Код заказа: 41281 Код заказа: 41283				
Вертикальные двойные, подвес Ø60 Код заказа: 41278				
Горизонтальные двойные подвес Ø48 и Ø60 Код заказа: 41280 Код заказа: 41282				
Основной Комплект Подвесов Код заказа: 41284				
Комплекты Угловых Подвесов Код заказа: 41284				

УРОВЕНЬ ОСВЕЩЕННОСТИ

