

# Счетчик DELTAsingle

Модульные счетчики электроэнергии

Техническая документация



---

# Счетчик DELTAsingle

## Общее описание

---

DELTAsingle представляет собой электронный счетчик для измерения потребляемой электроэнергии в однофазной сети. Счетчик имеет встроенные часы для многотарифного учета. Настройки осуществляются при помощи кнопок. Счетчик предназначен для установки на DIN рейке и разработан в соответствии со стандартом ABB ProM.

### Общие характеристики

DELTAsingle является счетчиком для прямого измерения потребляемой активной электроэнергии в однофазной сети на номинальный ток до 80А. Для отображения показаний имеется удобно читаемый жидкокристаллический дисплей на 6 цифр высотой 6мм.

Счетчик компактен и по размерам идентичен 4 модулям (70 мм) что экономит пространство при установке.

На случай нарушения электроснабжения счетчик оснащен резервным электропитанием, которое обеспечит работу часов в течение 48 часов. Красный светодиод на лицевой панели мигает пропорционально потребляемой энергии.

Температурный диапазон счетчика от -40 до +55°C (хранение до +70°C).

Счетчик DELTAsingle имеет три способа связи в зависимости от типа.

- Дисплей на лицевой панели
- Импульсный выход
- ИК интерфейс для последовательной связи (при помощи адаптера последовательной связи).

### Программирование

Выбор информации, отображаемой на дисплее, легко осуществляется при помощи кнопок. Кнопки программирования могут быть опломбированы.

### Тарифы

Серия DELTAsingle включает счетчики для 1, 2 или 4 тарифов.

### Сертификаты

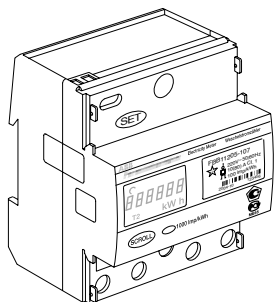
Все счетчики типа DELTAsingle проходят испытания и сертифицируются в соответствии со стандартами МЭК/IEC 62052-11, 62053-21 и 62054-21. Эти стандарты охватывают все технические аспекты счетчиков: климатические условия, электромагнитную совместимость, электрические требования, механические требования и точность. Счетчики DELTAsingle имеют также ряд национальных сертификатов.

Счетчики прошли испытания в России и соответствуют нормативным документам ГОСТ 30207 и ГОСТ 51522.

Счетчики зарегистрированы в Государственном реестре средств измерений и допущены к применению в Российской Федерации.

# Счетчик DELTAsingle

## Информация для заказа



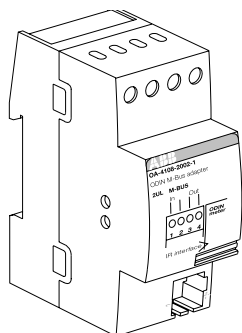
### Счетчик DELTAsingle, основные технические характеристики

Ток	80А
Напряжение	220 В (- 20%, + 15%)
Частота	50/60 Гц (± 5%)
Класс точности	1
Тарифы	1, 2 и 4
Связь	Дисплей, последовательная (ИК выход) или импульсная, см. таблицу

Обозначение АВВ	Тип	Кол-во тарифов	Импульсный выход
2CMA139406R1000	FBU 11200-108	1	
2CMA139407R1000	FBB 11200-108	1	X
2CMA139408R1000	FBU 11205-108	2	
2CMA139409R1000	FBB 11205-108	2	X
2CMA139410R1000	FBU 11206-108	4	
2CMA139411R1000	FBB 11206-108	4	X

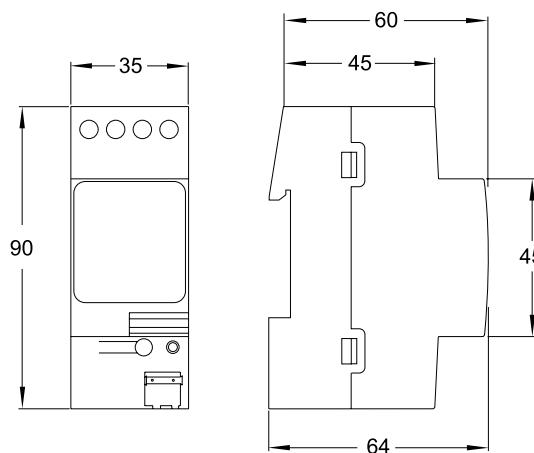
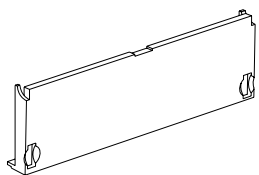
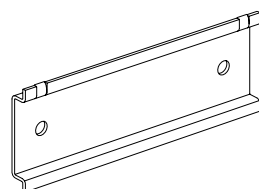
### Аксессуары

Приводимые ниже таблица, цифры и чертежи описывают аксессуары счетчиков DELTAsingle.



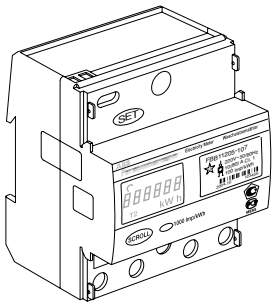
Обозначение АВВ	Тип	Применение	№ изделия	Чертеж
2CMC137090R1000	Адаптер послед. связи	M-bus	99 837 090	1
2CMC137091R1000	Адаптер послед. связи	RS232	99 837 091	1
2CMC137099R1000	Адаптер послед. связи	TCP/IP	99 837 092	1
2CMC137100R1000	Адаптер послед. связи	LON.PL	99 837 093	1
	DIN-рейка	Настенный монтаж		-
	Крышка клеммника	Пломбирование выводов		-

Чертеж 1



# Счетчик DELTAsingle

## Технические данные



### Технические данные

Напряжение:	220-240 В переменного тока
Диапазон изменения напряжения	от -20% до +15%
Макс. ток	80 А
Пусковой ток	40 мА
Потребляемая мощность токовых цепей	< 3 ВА
Частота	50/60 Гц ( $\pm 5\%$ )
Точность измерений	Класс 1 ( $\pm 1\%$ )
Резервирование памяти	ЭСППЗУ (EEProm)
Резервное питание часов	батарея Super Cap. 48 часов
Точность хода часов	согласно IEC 62054-21
Стандарты	IEC 62052-11, IEC 62053-21, (IEC 61036)

Температурный диапазон	от -40 до +55°C
Материала передней крышки	поликарбонат
Материала задней крышки	поликарбонат/стекловолокно
Устойчивость к нагреву и пламени	IEC 695-2-1
Защита от проникновения пыли и воды	IP 20
Сечение клеммников токовой цепи	1 – 25 мм <sup>2</sup>
Вес	150 гр

### Импульсный выход

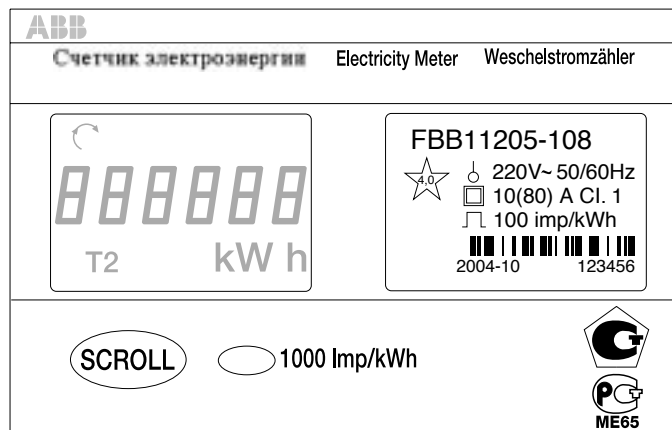
Площадь контактов для подключения	0.5 – 2.5 мм <sup>2</sup>
Внешнее напряжение импульсов	5 – 40 В постоянного тока
Макс. ток	100 мА
Длительность импульсов	100 мс
Частота импульсов	100 импульсов/кВтч
Стандарт	IEC 62053 (So)

### Светодиод

Частота импульсов	1000 импульсов/кВтч
Длительность импульсов	40 мс
Дисплей	ЖКИ с 6 цифрами, 6 мм

### Вид спереди

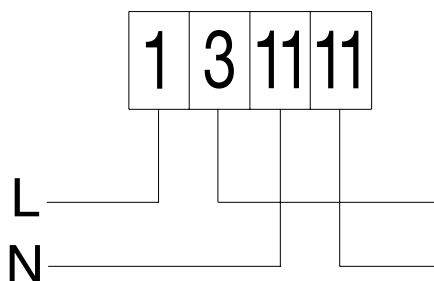
#### Прямое подключение



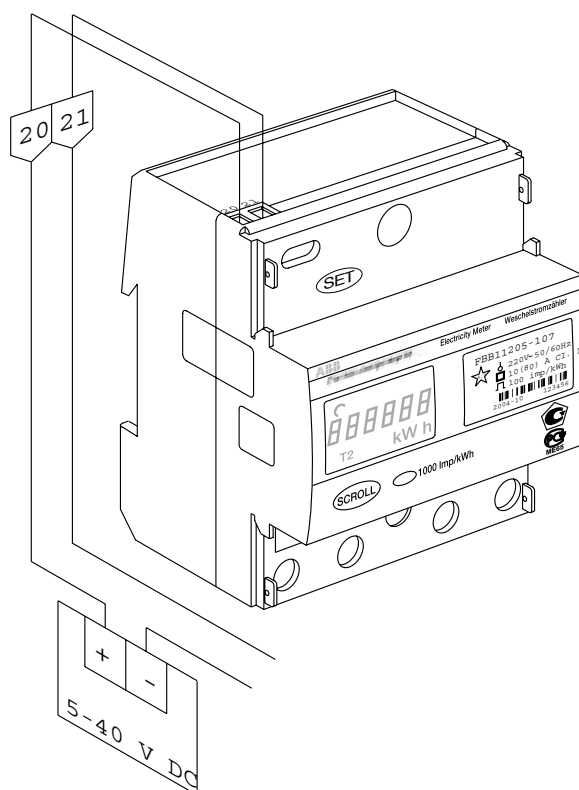
# Счетчик DELTAsingle

## Схема подсоединений

Прямое подсоединение

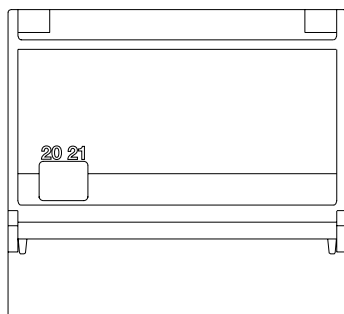
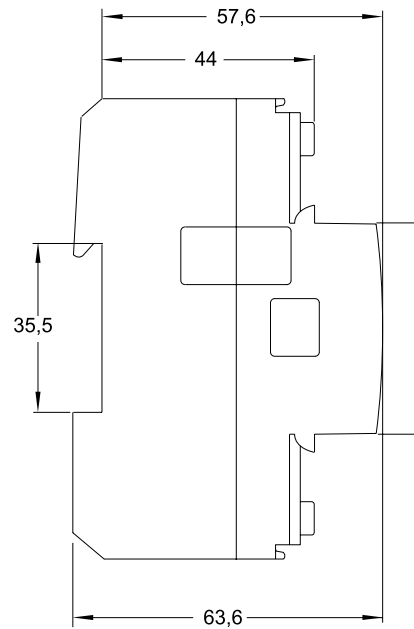
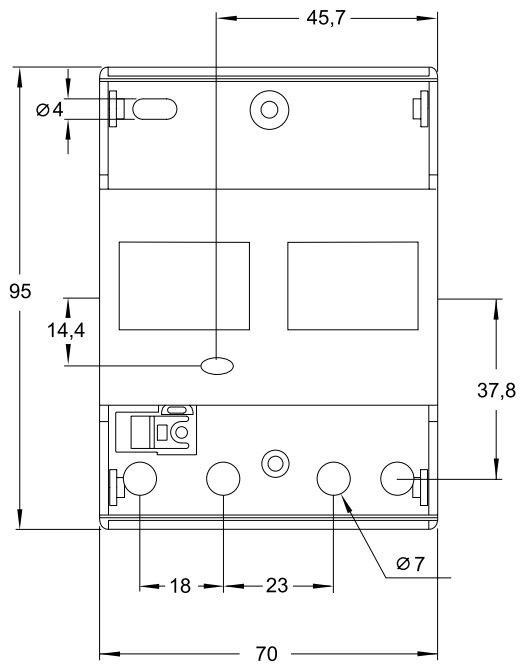
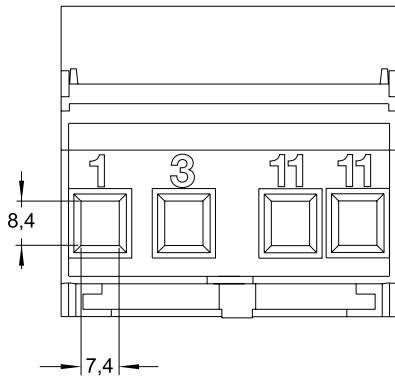


Импульсный выход



# Счетчик DELTAsingle

## Габаритные размеры





ООО «СтройПромИмпорт»  
Адрес: 603079, г. Нижний Новгород  
Московское шоссе, 181, офис 6.  
тел.: (831) 279-98-35, e-mail: info@stpi.ru