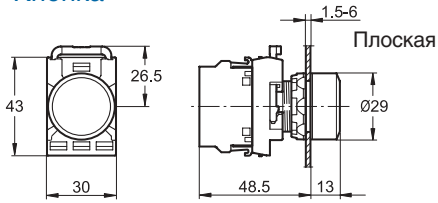


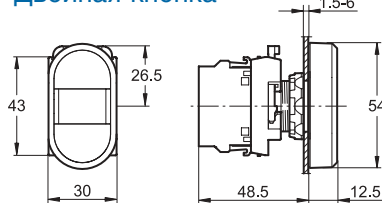
Светосигнальная аппаратура - модульная серия

Габаритные размеры

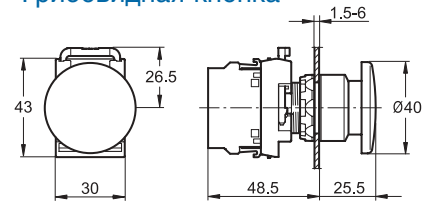
Кнопка



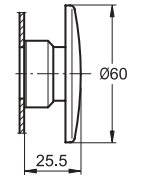
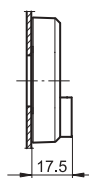
Двойная кнопка



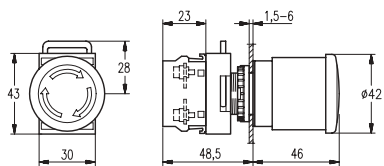
Грибовидная кнопка



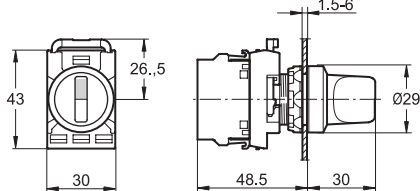
Выступающая



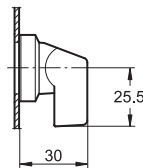
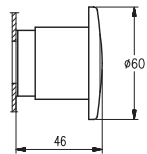
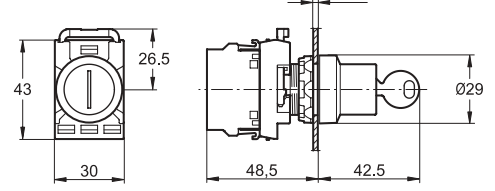
Кнопка аварийной остановки



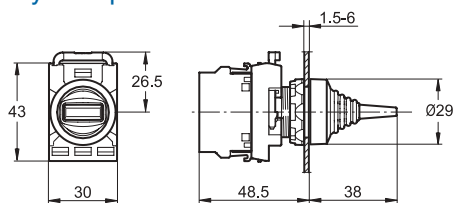
Переключатель



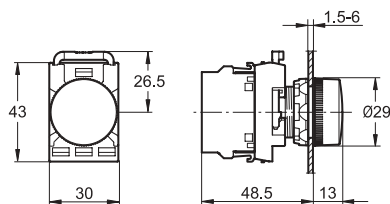
Переключатель с ключом



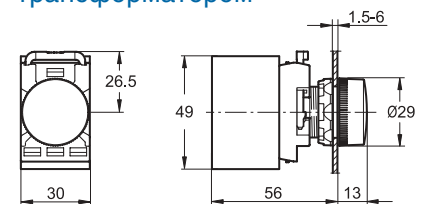
Тумблер



Сигнальная лампа



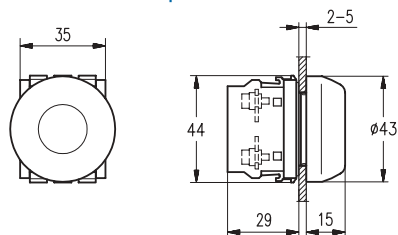
Сигнальная лампа с трансформатором



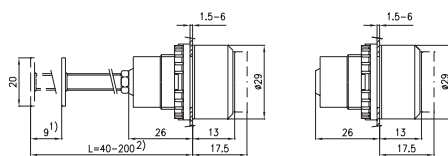
Светосигнальная аппаратура

Габаритные размеры и схемы для сверления отверстий

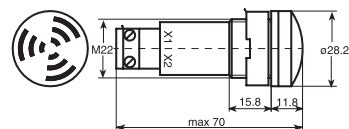
Кнопка специального назначения



Кнопка сброса

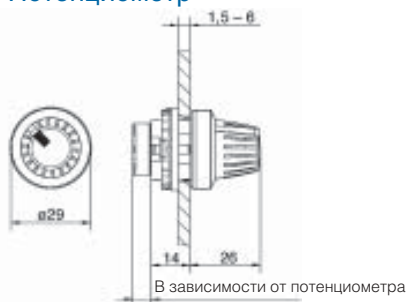


Зуммер



- 1) Длина хода.
- 2) Может быть отрезана до желаемой длины.

Потенциометр



Схемы сверления отверстий для кнопок, переключателей и сигнальных ламп

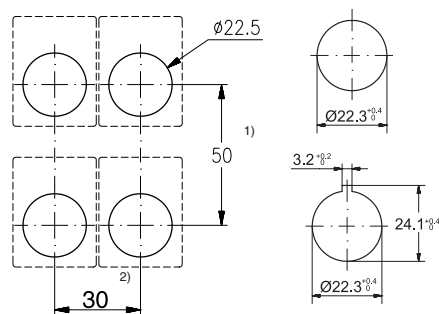


Схема сверления отверстий для двойной кнопки

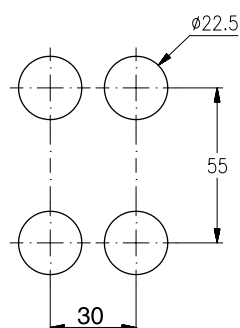
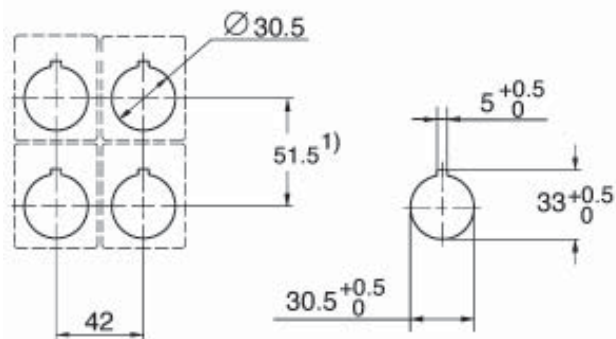


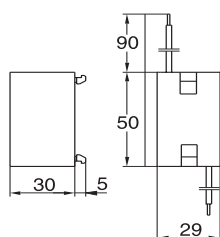
Схема сверления отверстий для адаптера размер 30 мм



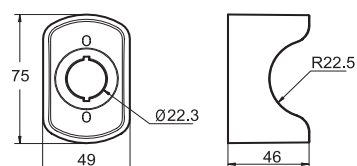
- 1) 55 мм - при использовании шильдика с надписью высотой 44,5 мм.
61 мм - для грибовидной кнопки диаметром 60 мм

- 2) 37 мм - при использовании шильдика со вставкой

Блок трансформатора



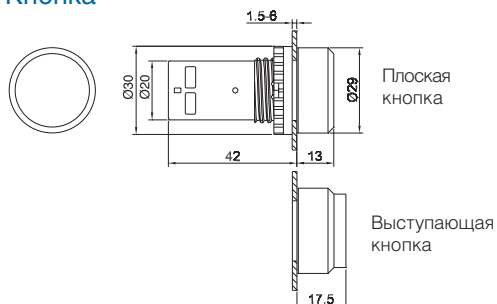
Защита от случайного нажатия аварийной кнопки



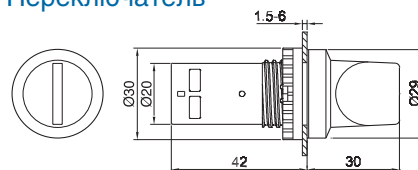
Светосигнальная аппаратура - компактная серия

Габаритные размеры

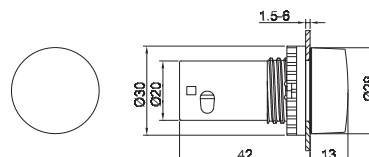
Кнопка



Переключатель

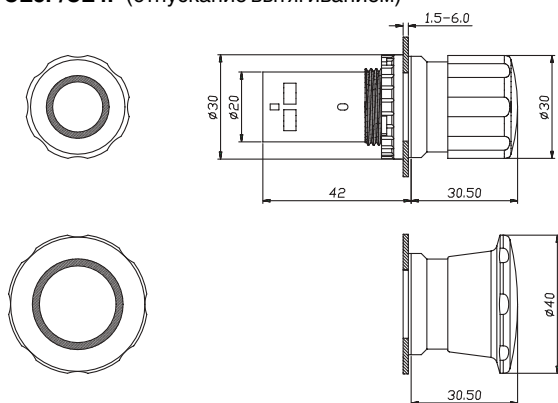


Сигнальная лампа

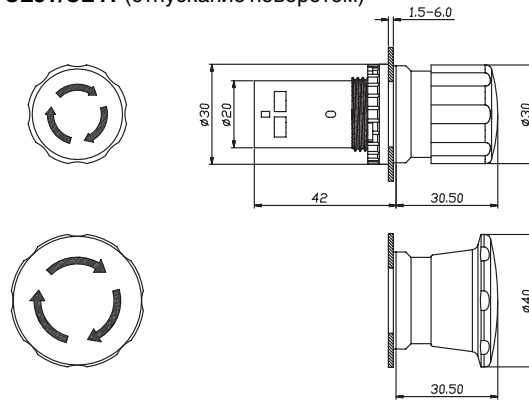


Кнопки аварийной остановки

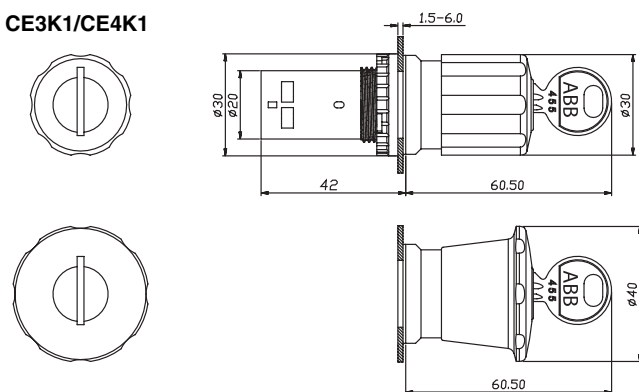
СЕЗР/СЕ4Р (отпускание вытягиванием)



СЕЗТ/СЕ4Т (отпускание поворотом)



СЕЗК1/СЕ4К1



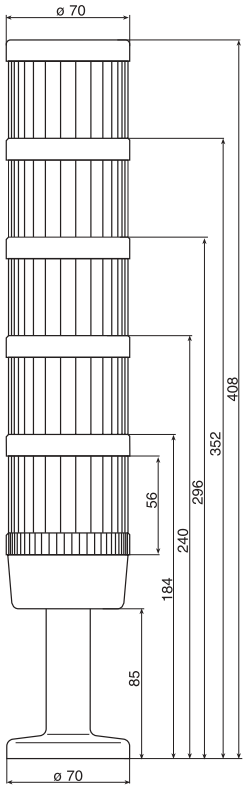
Схемы сверления отверстий для кнопок, переключателей, сигнальных ламп и кнопок аварийной остановки.

См. стр. 69

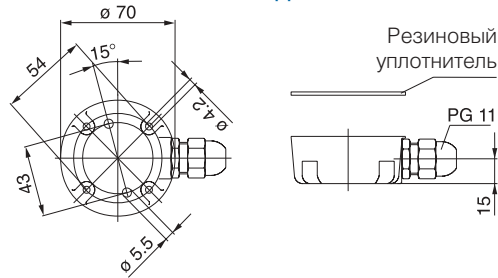
Светосигнальная аппаратура - сигнальные стойки/сигнальные маяки

Габаритные размеры и схемы сверления отверстий

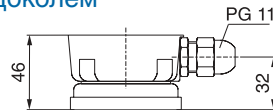
Сигнальные стойки К 70



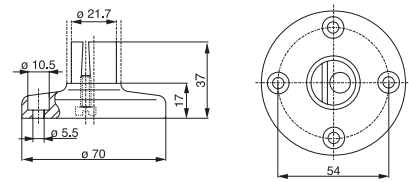
Монтажная колодка с боковым кабельным выходом



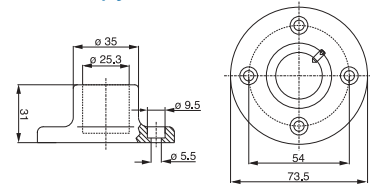
Монтажная колодка с магнитным цоколем



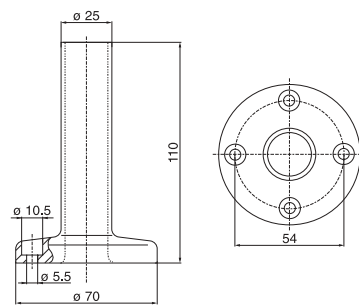
Цоколь для трубки, пластик



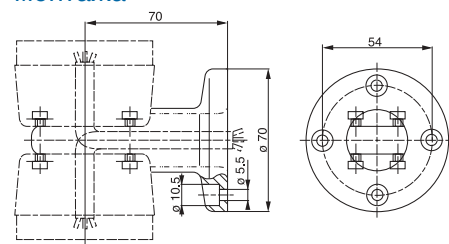
Цоколь для трубки, металл



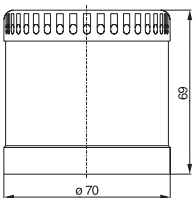
Цоколь со встроенной трубкой



Кронштейн для двустороннего монтажа



Звуковой модуль



Кронштейн для одностороннего монтажа

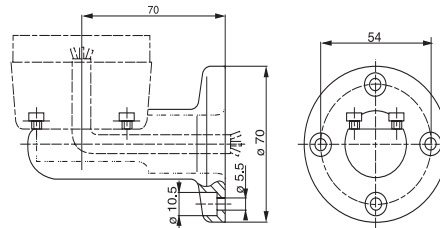
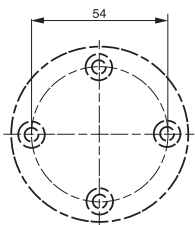
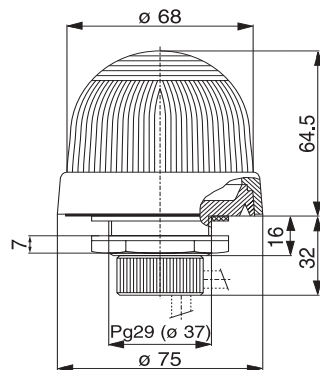


Схема сверления отверстий для сигнальной стойки К 70



Сигнальные маяки К SB



Винтовая клемма Кабельный зажим

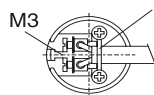
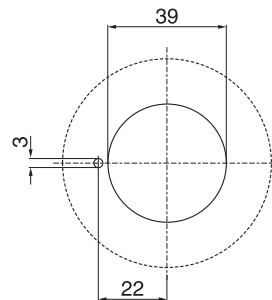


Схема сверления отверстий для сигнального маяка KSB

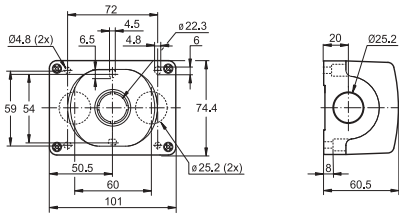


Светосигнальная аппаратура - кнопочные посты

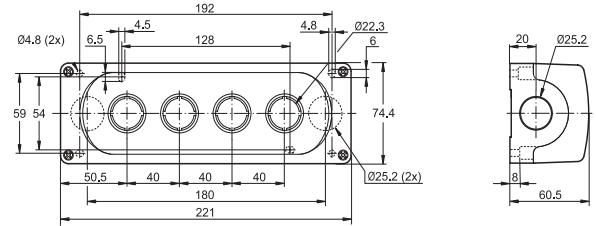
Габаритные размеры

Пластиковые корпуса

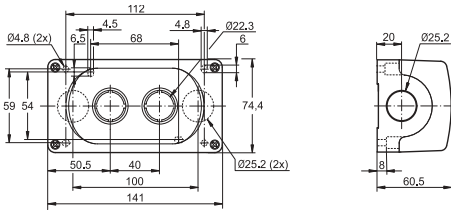
1 место



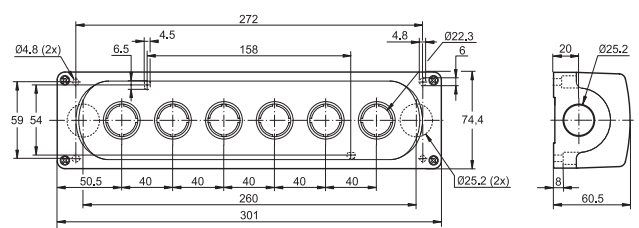
4 места



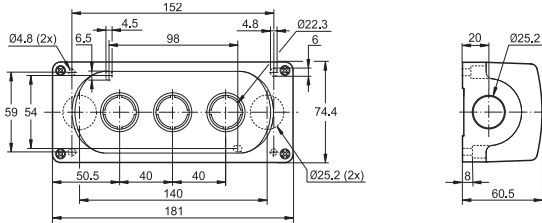
2 места



6 мест

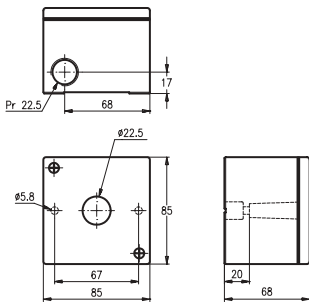


3 места

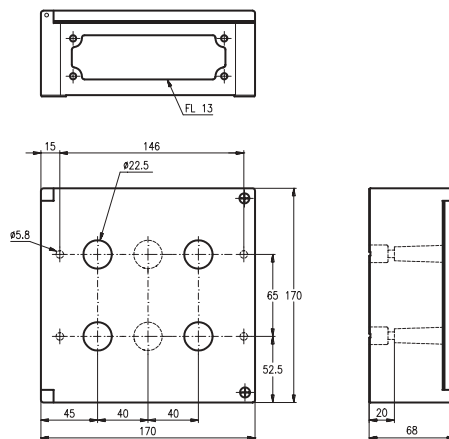


Металлические корпуса

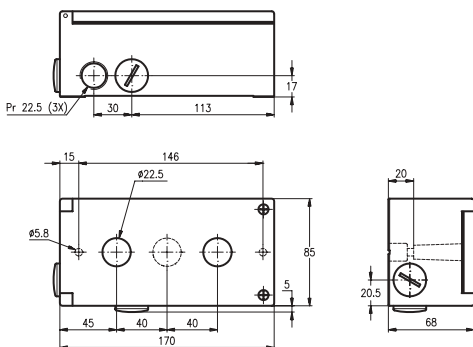
1 место



4 или 6 мест



2 или 3 места








Светосигнальная аппаратура - 22 мм

Выбор цвета

Выбор цвета согласно IEC 60204-1

Норматив IEC 60204-1 определяет принципы кодирования для светосигнальной аппаратуры и дает рекомендации относительно использования цветов. Ниже приводится выдержка из стандарта. Более подробную информацию смотрите в стандарте.

Значения цвета – основные принципы выбора

Цвет	ЗНАЧЕНИЕ		
	Безопасность персонала или окружающей среды	Условия технологического процесса	Состояние оборудования
КРАСНЫЙ 	Опасность	Авария	Неисправность
ЖЕЛТЫЙ 	Предупрежд./осторожность	Аномальное	Аномальное
ЗЕЛЕНый 	Безопасность	Нормальное	Нормальное
СИНИЙ 	Предписывающее значение		
БЕЛЫЙ, СЕРЫЙ, ЧЕРНЫЙ 	Специального значения нет		

Рукоятки управления без подсветки

Аварийные рукоятки управления

Рукоятки управления АВАРИЙНОЙ ОСТАНОВКИ / ВЫКЛ. обозначаются **КРАСНЫМ** цветом.

Рукоятки управления СТОП/ВЫКЛ.

Для рукояток управления СТОП / ВЫКЛ. используются БЕЛЫЙ, СЕРЫЙ И ЧЕРНЫЙ цвета, с предпочтительным ЧЕРНЫМ цветом. Допускается использование **КРАСНОГО** цвета. **ЗЕЛЕНый** цвет не используется.

Рукоятки управления ПУСК/ВКЛ.

Для рукояток управления ПУСК/ВКЛ. предпочтительно использовать БЕЛЫЙ, СЕРЫЙ И ЧЕРНЫЙ цвета, которые обеспечивают замыкание цепи пусковых устройств и включение оборудования, с преимущественным использованием БЕЛОГО цвета. Допускается использование **ЗЕЛЕНОГО** цвета. **КРАСНЫМ** цвет не используется.

Использование БЕЛОГО и ЧЕРНОГО цветов в особых случаях

В случае использования БЕЛОГО и ЧЕРНОГО цветов для обозначения рукояток управления ПУСК/ВКЛ. И СТОП/ВЫКЛ., БЕЛЫЙ цвет используется для обозначения рукояток управления ПУСК/ВКЛ., а ЧЕРНЫЙ - для рукояток управления СТОП/ВЫКЛ.

Рукоятки управления, используемые поочередно для ПУСКА и ОСТАНОВКИ или ВКЛ. и ВЫКЛ.

В том случае, если рукоятки управления используются поочередно несколько раз для ПУСКА/ВКЛ. и ОСТАНОВКИ/ВЫКЛ. предпочтительными цветами являются БЕЛЫЙ, СЕРЫЙ И ЧЕРНЫЙ.

ЖЕЛТЫЙ и ЗЕЛЕНый цвета не используются. **КРАСНЫМ** цвет используется только в том случае, если одна и та же рукоятка управления, кроме кнопок, используется одновременно для АВАРИЙНОЙ ОСТАНОВКИ/ВЫКЛ. и нормального функционирования.

БЕЛЫЙ, СЕРЫЙ и ЧЕРНЫЙ являются предпочтительными цветами для рукояток управления, вызывающих движение при их включении и остановку при их отпуске (например, медленное или толчковое перемещение). Допускается также использование **ЗЕЛЕНОГО** цвета. **КРАСНЫМ** цвет не используется.

Рукоятки управления СБРОСА

Рукоятки управления СБРОСА (используемые, например, с реле защиты) имеют **СИНИЙ**, БЕЛЫЙ, СЕРЫЙ ИЛИ ЧЕРНЫЙ цвет, кроме рукояток управления СБРОС, выполняющих функции СТОП/ВЫКЛ. Цвет таких рукояток управления СТОП/ВЫКЛ. должен соответствовать **рукояткам управления СТОП/ВЫКЛ.**, как указано выше.

Светосигнальная аппаратура - 22 мм

Объяснение типовых кодов

Расшифровка типовых кодов

Модульная светосигнальная аппаратура

Сигнальная лампа

Пример 1: Тип **ML1-100R**

L1 Головная часть
сигнальной лампы

Цвет линз:

R = Красный **W** = Белый
G = Зеленый **C** = Прозрачный
Y = Желтый
L = Синий

Корпус

Пример 2: Тип **MP1-20Y**

P Кнопка
PD Двойная кнопка
PK Кнопка с ключом
PM Грибовидная кнопка
PMT Грибовидная кнопка, отпускание поворотом
PMP Грибовидная кнопка, отпускание вытягиванием
2SS 2-позиционный переключатель
3SS 3-позиционный переключатель
KB Зуммер
KT Потенциометр
TS Тумблер

Цвет кнопок:

R = Красный **W** = Белый
G = Зеленый **B** = Черный (только без подсветки)
Y = Желтый **C** = Прозрачный
L = Синий **U** = Серый (только без подсветки)

Цвет линз для двойных кнопок:

R = Красный
G = Зеленый
Y = Желтый
C = Прозрачный
B = Черный (только без подсветки)

Пример 3: Тип **M2SSK1-201**

2SSK 2-позиционный переключатель с ключом
3SSK 3-позиционный переключатель с ключом
PK Кнопка с ключом

Код ключа :

1 = 71
2 = 72
3 = 73

Зуммер, контактные блоки, ламповый блок

Пример 4: Тип **MCBH-10**

B Зуммер
CB Контактный блок
CBH Монтажная колодка
LB Ламповый блок

Контактные блоки:

10 1 НО
01 1 НЗ
11 1 НО + 1 НЗ
02 2 НО
20 2 НЗ

M = Модульная серия

Компактная сигнальная аппаратура

Пример 5: Тип **CL-100R**

Пример 6: Тип **C2SS1-30R-10**

E Аварийная остановка
L Сигнальная лампа
P Кнопка
2SS 2-позиционный переключатель
3SS 3-позиционный переключатель

Цвет кнопок/линз для компактных сигнальных ламп и кнопок

R = Красный **W** = Белый
G = Зеленый **B** = Черный
Y = Желтый **C** = Прозрачный
Y = Синий **U** = Серый
(только для сигнальных ламп)

Контактные блоки:

10 1 НО
01 1 НЗ
11 1 НО + 1 НЗ
02 &
20 2

Цвет кнопок для компактного переключателя

R = Красный
B = Черный
U = Серый

C = Компактная серия

Светосигнальная аппаратура - 22 мм

Код для заказа	Стр.	Код для заказа	Стр.	Код для заказа	Стр.
4950 512	30	1SFA616 070	65	SK170 4536	49
5911 086 , 5912 019	29	071 ...079	66	SK172 105	49
5911 086 , 5912 019	40	080	67	SK175 919	49
1SFA611 100 ... 103	10, 11	105	23	SK615 512-1	30, 41
130 ... 148	12, 14	160 ... 163	24	545	54
124 ... 125	15	401	25	546	54
200 ... 205	17, 19	410	26	550	52 - 57
210 ... 217	18, 20	920	24, 30, 31, 41, 42	552	55 - 57
280 ... 287	21	921	29, 40	562	26, 55 - 57
300 ... 302	22	922	67	998	54
400	25	924	66	999	56- 58
510 ... 514	16	950	28	SK616 016-2	30, 41
610	27, 47	1SFA619 100-103	36	021	31, 42
620	27, 47	110	36	502	49
811 ... 816	46	120	36	540 ... 541	58
920	30, 41	132	36	701 ... 706	48
930	52, 53	200 ... 202	38	901	59, 60
950	28	210 ... 216	38	902	59, 60
		402	39	903	59, 60
		500	37		
		501	37		
		502	37		
		550	37		
		551	37		
		552	37		

Тип	Стр.	Тип	Стр.	Тип	Стр.
C2SS1-C2SS3	38	KA1-8081 ... -8118	31	MCBH-00	27
C3SS1-C3SS7	38	KA1-8087, -8097	41	MCBH5-00	27
CE3K	37	KA1-8124	30, 41	MEP1 ... MEP6	46
CE3P	37	KA1-8125 ... -8127	41	ML1	25
CE3T	37	KA2-2011...-2225	29	MLB-1B, -2B, -3B	47
CE4K	37	KA2-2011 ... -2225	40	MLB1 ... -5	27
CE4P	37	KA4	66	MP1 ... MP4	10, 11
CE4T	37	KA70	66	MPD1... MPD19	12-14
CL-100	39	KASI	66	MPM	15
CL-501-523	39	KB1	25	MPMP	16
CP1-CP4	36	KB70	66	MPMT	16
CP11-10W	36	KEM	48	MTS1 ... MTS3	22
CP12-10W	36	KL70	65		
CP33	36	KPR	24		
KA1-8002	30, 41	KS70	66		
KA1-8010	30, 41	KSB	67		
KA1-8015	30, 41	KT-105 ... -300	26		
KA1-8020 ... -8024	30, 41	KT70	66		
KA1-8027 ... -8030	31, 42	KTR1	28		
KA1-8031 ... -8035	31	M2SS1-M2SS6	17, 19		
KA1-8045	47	M2SS1-M3SS8	18, 20		
KA1-8046, 8047	24	M2SSK1 ... M2SSK5	21		
KA1-8052	30	MA1	30, 41		
KA1-8052	41	MCB-01, -10, -11	27		
KA1-8053	30	MCB-01B, -10B	47		
KA1-8072	30, 41	MCB-01BG, -10BG	47		
KA1-8073, 8074	31, 42	MCB-02, -20	27, 47		
KA1-8077	30				
KA1-8078	41				
KA1-8079	30, 41				



ООО «СтройПромИмпорт»
Адрес: 603079, г. Нижний Новгород
Московское шоссе, 181, офис 6.
тел.: (831) 279-98-35, e-mail: info@stri.ru