



Светосигнальная аппаратура

Кнопочные посты



Пластиковые корпуса

Выполнены из поликарбоната.

Класс защиты: IP 66

Металлические корпуса

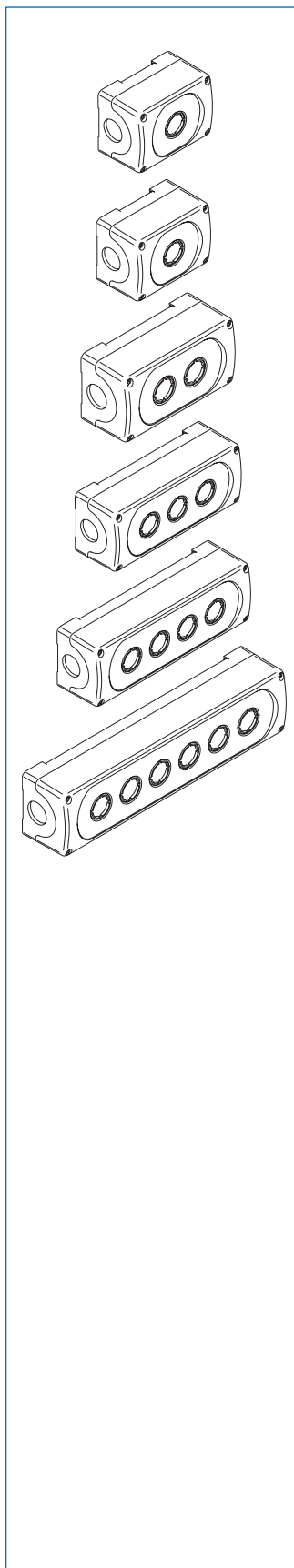
Выполнены из легких сплавов.

Класс защиты:

с герметичной мембраной IP 67

Светосигнальная аппаратура - пластиковые корпуса

Класс защиты IP 66

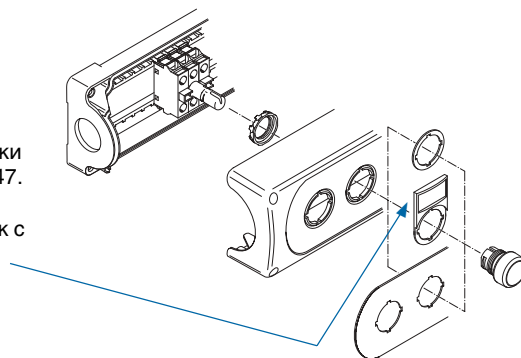


Пластиковые корпуса с винтами из нержавеющей стали

Размер	Цвет верхней части/нижней части	Тип	Код для заказа	Вес, кг
1 место	Темно-серый/светло-серый	MEP1-0	1SFA 611 811 R1000	0.15
1 место	Желтый/светло-серый	MEPY-0	1SFA 611 821 R1000	0.15
2 места	Темно-серый/светло-серый	MEP2-0	1SFA 611 812 R1000	0.17
3 места	Темно-серый/светло-серый	MEP3-0	1SFA 611 813 R1000	0.20
4 места	Темно-серый/светло-серый	MEP4-0	1SFA 611 814 R1000	0.23
6 мест	Темно-серый/светло-серый	MEP6-0	1SFA 611 816 R1000	0.30

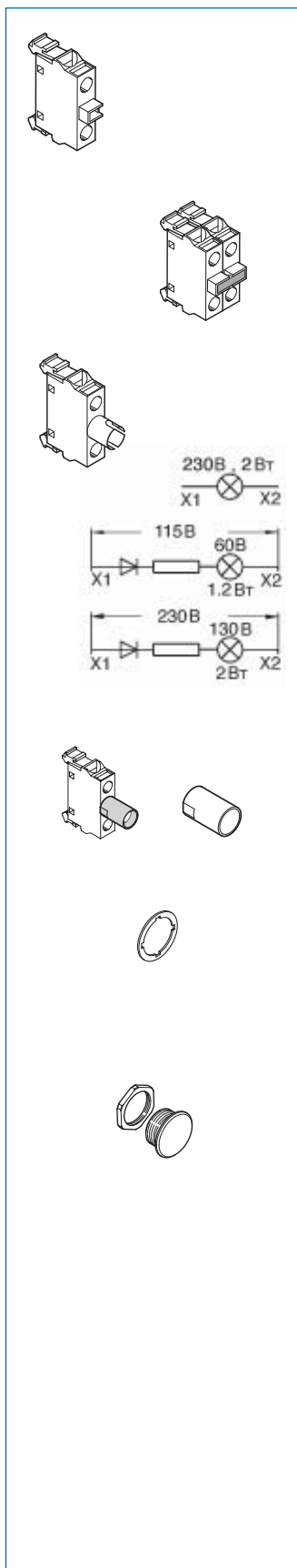
При заказе следует:

- Выбрать корпуса элементов на страницах 10-26 и 36-39.
 - Выбрать контактные блоки и ламповые блоки для установки в кнопочные посты, см. стр. 47.
 - Выбрать аксессуары на стр. 47
- Примечание. Если не используется шильдик с надписью следует заказать по **одной прокладке на каждый элемент**. (для светосигнальной аппаратуры устанавливаемой в кнопочные посты).



Светосигнальная аппаратура - пластиковые корпуса

Аксессуары



Контактные блоки для установки в кнопочные посты

Описание	Тип	Код для заказа	Вес, кг
Контактный блок			
1НО	MCB-10B	1SFA 611 610 R2001	0.013
1НЗ	MCB-01B	1SFA 611 610 R2010	0.013

Двойной контактный блок

2НО	MCB-20B	1SFA 611 610 R2002	0.026
2НЗ	MCB-02B	1SFA 611 610 R2020	0.026
1НО+1НЗ	MCB-11B	1SFA 611 610 R2011	0.026

Контактный блок с позолоченными контактами

1НО	MCB-10BG	1SFA 611 610 R2101	0.013
1НЗ	MCB-01BG	1SFA 611 610 R2110	0.013

Ламповые блоки

Для лампы накаливания или светодиода на 2 Вт, 230 В AC и DC

Напряжение питания 115 В AC.

Для лампы накаливания на 60 В макс. 1.2 Вт

Напряжение питания 230 В AC.
Для лампы накаливания на 130 В макс. 2 Вт

MLB-1B	1SFA 611 620 R2001	0.015
MLB-2B	1SFA 611 620 R2002	0.017
MLB-3B	1SFA 611 620 R2003	0.020

Защитная втулка

Описание	Тип	Код для заказа	Вес, кг
Для защиты экраном лампового блока. IP20	—	5396 0543-1	0.002

Прокладка

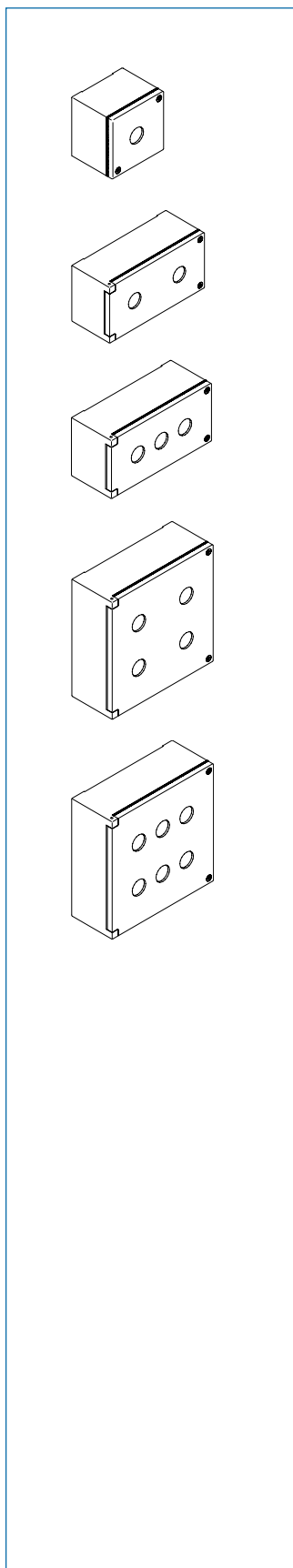
Описание	Тип	Код для заказа	Вес, кг
Толщина 1 мм. Применяются вместо шильдиков с надписью в пластиковых корпусах.	—	SK 615 516-1	0.002
Прокладка (в упаковке 10 штук)	—	SK 615 516-1	0.002
Прокладка для модульной кнопки аварийной остановки (в упаковке 10 штук)	KA1-8045	1SFA 616 920 R 8045	0.004

Заглушка

Описание	Тип	Код для заказа	Вес, кг
Черный пластик	—	SK 615 502-B	0.030

Светосигнальная аппаратура - металлические корпуса

Класс защиты IP 67



Металлические корпуса

Размер	Цвет	Тип	Код для заказа	Вес, кг
1 место	Серый	KEM1-0	SK 616 701-AA	0.40
2 места	Серый	KEM2-0	SK 616 702-AA	0.70
3 места	Серый	KEM3-0	SK 616 703-AA	0.80
4 места	Серый	KEM4-0	SK 616 704-AA ¹⁾	1.20
6 мест	Серый	KEM6-0	SK 616 706-AA ¹⁾	1.40

¹⁾ Фланцы не прилагаются, см. стр. 49

Светосигнальная аппаратура - металлические корпуса

Аксессуары



Фланцы

Без отверстий. Металл. Цвет - черный. Для корпусов на 4 и 6 мест. *Примечание: Прокладка не прилагается.*

Для фланц. отверстия	Подходящая фланцевая прокладка Код для заказа	Тип	Код для заказа	Вес, кг
FL 13	SK 170 4536		SK 172 105-AA	0.110

С отверстиями. Металл. Цвет - черный. Для корпусов на 4- и 6 - мест. *Примечание: Прокладка не прилагается.*

Для фланц. отверстия	Подходящая фланцевая прокладка Код для заказа	Тип	Код для заказа	Вес, кг
Два отверстия с резьбой Pr 22.5 (Pg 16). Расстояние между центрами отверстий 50 мм				
FL 13	SK 170 4536		SK 172 105-AD	0.110
Три отверстия с резьбой Pr 22.5 (Pg 16). Расстояние между центрами отверстий 38 мм				
FL 13	SK 170 4536		SK 172 105-AE	0.110
Четыре отверстия с резьбой Pr 22.5 (Pg 16). Расстояние между центрами отверстий 30 мм				
FL 13	SK 170 4536		SK 172 105-AF	0.110

Фланцевая прокладка

Описание	Тип	Код для заказа	Вес, кг
FL 13		SK 170 4536	0.005

Заглушка

Применяется для закрывания отверстия размером 22 мм в металлическом корпусе. Прокладка и гайка прилагаются.

Описание	Тип	Код для заказа	Вес, кг
Черная, неметаллическая		SK 616 502-B	0.030

Герметичная заглушка

Пластик. Черная

Для отверстий	Тип	Код для заказа	Вес, кг
Pr 22.5 Pg 16		SK 175 919-3	0.010



Стандартные шильдики с надписями

- Из серебристо-серого алюминия для:
 - кнопок
 - двухпозиционных переключателей
 - трехпозиционных переключателей
 - тумблеров
 - текста, выбираемого заказчиком
- Из черного / белого пластика. Текст с одной или обеих сторон:
 - с использованием текста выбираемого заказчиком

Специальные шильдики с надписями

- Для кнопок аварийной остановки
- Шильдики с текстом, выбираемым Заказчиком или без текста
- Держатели шильдиков с надписями со вставками из матового алюминия на черном пластике:
 - С текстом/символами или без текста/символов для:
 - кнопок
 - двухпозиционных переключателей
 - трехпозиционных переключателей
 - текста, выбираемого заказчиком

Для пластиковых корпусов:

- Держатели шильдиков с надписями со вставками из матового алюминия на черном пластике. С текстом/символами или без текста/символов для кнопок
- Шильдики с надписями из серебристо-серого алюминия
 - Для пластиковых корпусов на 1, 2, 3, 4 или 6 мест
 - С текстом/символами или без текста/символов для:
 - кнопок

Колпачки с текстом

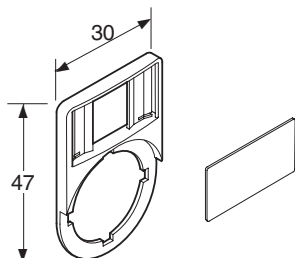
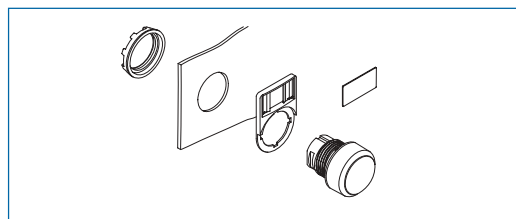
- Для кнопок с подсветкой (плоских или выступающих) и сигнальных ламп, с текстом/символами или без текста/символов или с текстом, выбираемым Заказчиком.

Светосигнальная аппаратура - аксессуары

Специальные шильдики с надписями

Держатели шильдики с надписями со вставками

- Держатель из черного пластика.
 - Держатель из серого пластика для пластиковых корпусов.
 - Вставки из матового алюминия на черном пластике.
- Вставки надежно фиксируются в гнезде и не вынимаются.
Текст высотой 3 мм, шрифт Helvetica.



Держатель шильдики с надписями (черный)

Описание	Код для заказа	Вес, кг
Черный	1SFA 616 920 R8120	0.002

Шильдики

Описание	Код для заказа	Вес, кг
Матовый алюминий на черном пластике Без текста и символов	1SFA 616 920 R8121	0.001

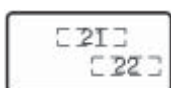
Шильдики с текстом/символами

Описание	Код для заказа	Вес, кг
Матовый алюминий на черном пластике <u>С текстом или символом</u>		
O	1SFA 611 930 R1032	0.001
I	1SFA 611 930 R1033	0.001
-->	1SFA 611 930 R1034	0.001
-->-->	1SFA 611 930 R1035	0.001
Close	1SFA 611 930 R1036	0.001
Open	1SFA 611 930 R1037	0.001
On	1SFA 611 930 R1038	0.001
Off	1SFA 611 930 R1039	0.001
Fast	1SFA 611 930 R1040	0.001
Slow	1SFA 611 930 R1041	0.001
Down	1SFA 611 930 R1042	0.001
Up	1SFA 611 930 R1043	0.001
Start	1SFA 611 930 R1044	0.001
Stop	1SFA 611 930 R1045	0.001

Шильдики для двухпозиционных переключателей

Матовый алюминий на черном пластике. Текст с обеих сторон.

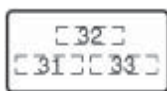
Описание	Код для заказ	Вес, кг
<u>С текстом или символом</u>		
Поз. 21	Поз. 22	
O	I	1SFA 611 930 R 1070
I	II	1SFA 611 930 R 1071
-->	-->-->	1SFA 611 930 R 1072
Off	On	1SFA 611 930 R 1073
Stop	Start	1SFA 611 930 R 1074
Low	High	1SFA 611 930 R 1075
Slow	Fast	1SFA 611 930 R 1076
Close	Open	1SFA 611 930 R 1077
Jog	Run	1SFA 611 930 R 1078
Hand	Auto	1SFA 611 930 R 1079



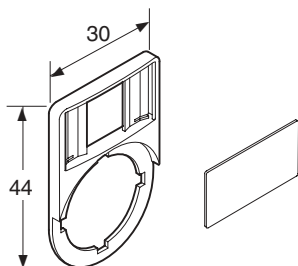
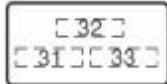
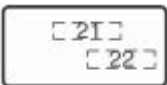
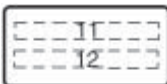
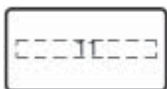
Для двухпозиционного переключателя

Светосигнальная аппаратура - аксессуары

Специальные шильдики с надписями



Для трехпозиционного переключателя



Шильдики для трехпозиционных переключателей

Матовый алюминий на черном пластике. Текст с обеих сторон.

Описание	Код для заказа	Вес, кг
С текстом или символом		
Поз. 31 Поз. 32 Поз. 33		
O -->	1SFA 611 930 R 1080	0.001
--> O -->-->	1SFA 611 930 R 1081	0.001
I O II	1SFA 611 930 R 1082	0.001
Hand O Auto	1SFA 611 930 R 1083	0.001
Slow Off Fast	1SFA 611 930 R 1084	0.001

Шильдики с текстом/символами, выбираемыми заказчиком ¹⁾

Матовый алюминий на черном пластике.

Описание	Код для заказа	Вес, кг
С текстом	1SFA 611 930 R 1090	0.001

При заказе укажите (дополнительно к Коду для заказа)

Текст: Поз. 11 или 12 - макс. 11 знаков в строке
 Поз. 31 - макс. 5 знаков в строке
 Поз. 21 или 32 - макс. 5 знаков
 Поз. 22 или 33 - макс. 5 знаков

¹⁾ Высота текста 3 мм. Только первые буквы заглавные, если не указано иначе.

Держатель шильдиков с надписями (серый) для пластиковых кожухов

Описание	Код для заказа	Вес, кг
Серый	1SFA 611 930 R1060	0.002

Шильдики

Описание	Код для заказа	Вес, кг
Матовый алюминий на черном пластике. Без текста и символов	1SFA 611 930 R1061	0.001

Шильдики с текстом/символами

Описание	Код для заказа	Вес, кг
Матовый алюминий на черном пластике.		
С текстом или символами		
O	1SFA 611 930 R1062	0.001
I	1SFA 611 930 R1063	0.001
II	1SFA 611 930 R1064	0.001

Дополнительные шильдики для пластиковых корпусов см. на стр. 61

Светосигнальная аппаратура - аксессуары

Специальные шильдики с надписями

Шильдики с надписями для аварийных остановок

Описание/Текст	Код для заказа	Вес, кг
Черный текст на желтой алюминиевом шильдике. Emergency Stop EMERGENCY STOP	SK 615 546-2	0.010
Без текста	SK 615 546-8	0.010
Черный текст на желтом шильдике. Количество в упаковке: 10 Может использоваться как желтый фон. Emergency Stop	1SFA 616 915 R1005	0.003

Дополнительная информация о шильдиках с надписью Emergency Stop (Аварийная остановка) см. на стр. 61.

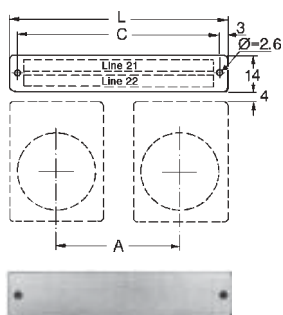
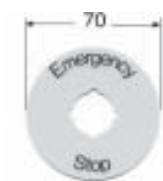
Шильдики с текстом, выбранным заказчиком

Алюминиевые

Количество операций	Макс. кол-во знаков на строке	Размеры			Без текста ¹⁾ Код для заказа	Без текста ²⁾ Код для заказа	Вес, кг
		A	L	C			
1	7	-	29.6	23.6	SK 615 545-1	SK 615 998-1	0.001
2	20	30.5	60	54	SK 615 545-2	SK 615 998-2	0.001
2	24	40	70	64	SK 615 545-3	SK 615 998-3	0.001
3	33	30.5	90	84	SK 615 545-4	SK 615 998-4	0.001
3	42	40	110	104	SK 615 545-5	SK 615 998-5	0.001

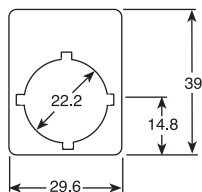
¹⁾ Количество в упаковке: 10.

²⁾ При заказе, укажите текст и его положение (строка 21 и строка 22). Только первые буквы заглавные, если не указано иначе. Количество в упаковке: 1.



Светосигнальная аппаратура - аксессуары

Шильдики с надписями для кнопок



Стандартные шильдики с нанесенной надписью, с символами ¹⁾

Серебристо-серый алюминий

Символ	Код для заказа	Вес, кг
O	SK 615 550-61	0.002
I	SK 615 550-62	0.002
II	SK 615 550-63	0.002
<--	SK 615 562-12	0.002
-->	SK 615 562-18	0.002
-->-->	SK 615 562-27	0.002

Стандартные шильдики с нанесенной надписью, с текстом¹⁾

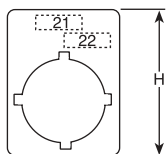
Серебристо-серый алюминий

Текст	Код для заказа	Вес, кг
Английский		
Close	SK 615 552-13	0.002
Down	SK 615 552-14	0.002
Emergency stop	SK 615 552-15	0.002
Fast	SK 615 552-16	0.002
Forward	SK 615 552-17	0.002
In	SK 615 550-29	0.002
Inching	SK 615 552-18	0.002
Left	SK 615 552-39	0.002
Lower	SK 615 552-20	0.002
Off	SK 615 552-21	0.002
On	SK 615 552-22	0.002
Open	SK 615 552-23	0.002
Out	SK 615 552-24	0.002
Raise	SK 615 552-25	0.002
Reset	SK 615 552-27	0.002
Reverse	SK 615 552-28	0.002
Right	SK 615 552-40	0.002
Run	SK 615 552-29	0.002
Slow	SK 615 552-30	0.002
Start	SK 615 550-44	0.002
Stop	SK 615 552-31	0.002
Up	SK 615 552-32	0.002

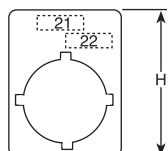
¹⁾ Высота текста 3 мм.

Светосигнальная аппаратура - аксессуары

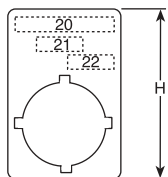
Шильдики с надписями для двухпозиционных переключателей



B = 39 мм



B = 39 мм



B = 44.5 мм

Стандартные шильдики с нанесенной надписью, с символами ¹⁾

Серебристо-серый алюминий

Символ/Текст	Поз. 21	Поз. 22	Код для заказа	Вес, кг
O	I		SK 615 550-75	0.002
I	II		SK 615 550-76	0.002
-->	-->-->		SK 615 562-72	0.002

Стандартные шильдики с нанесенной надписью, с текстом ¹⁾

Серебристо-серый алюминий

Символ/Текст	Поз. 21	Поз. 22	Код для заказа	Вес, кг
Английский				
Hand		Auto	SK 615 550-71	0.002
Jog		Run	SK 615 552-52	0.002
Off		On	SK 615 552-53	0.002
Stop		Start	SK 615 552-55	0.002

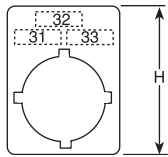
Шильдики с надписями с текстом, выбранным Заказчиком ¹⁾

Описание	Код для заказа	Вес, кг
Без названия B = 39 мм		
Серебристо-серый алюминий	SK 615 999-1	0.002
Серебристо-серый ламинированного пластика	SK 615 999-21	0.002
При заказе указать (дополнительно к коду для заказа)		
Текстовая строка	Поз. 21 - макс. 5 знаков Поз. 22 - макс. 5 знаков	
С названием B = 44.5 мм		
Серебристо-серый алюминий	SK 615 999-2	0.002
Серебристо-серый ламинированный пластик	SK 615 999-22	0.002
При заказе указать (дополнительно к коду для заказа)		
Текстовая строка:	Поз. 20 - макс. 11 знаков Поз. 21 - макс. 5 знаков Поз. 22 - макс. 5 знаков	

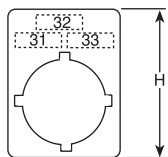
¹⁾ Высота текста 3 мм. Только первые буквы заглавные, если не указано иначе.

Светосигнальная аппаратура - аксессуары

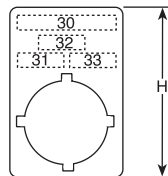
Шильдики с надписями для трехпозиционных переключателей



B = 39 мм



B = 39 мм



B = 44.5 мм

Стандартные шильдики с нанесенной надписью, с символами ¹⁾

Серебристо-серый алюминий

Символ/Текст	Код для заказа	Вес, кг
Поз. 31 Поз. 32 Поз. 33		
I O II	SK 615 550-81	0.002
<-- O -->	SK 615 562-82	0.002
--> O -->-->	SK 615 562-83	0.002

Стандартные шильдики с нанесенной надписью, с текстом ¹⁾

Серебристо-серый алюминий

Символ/Текст	Код для заказа	Вес, кг
Поз. 31 Поз. 32 Поз. 33		
Английский		
Hand O Auto	SK 615 550-80	0.002
Slow Off Fast	SK 615 552-60	0.002

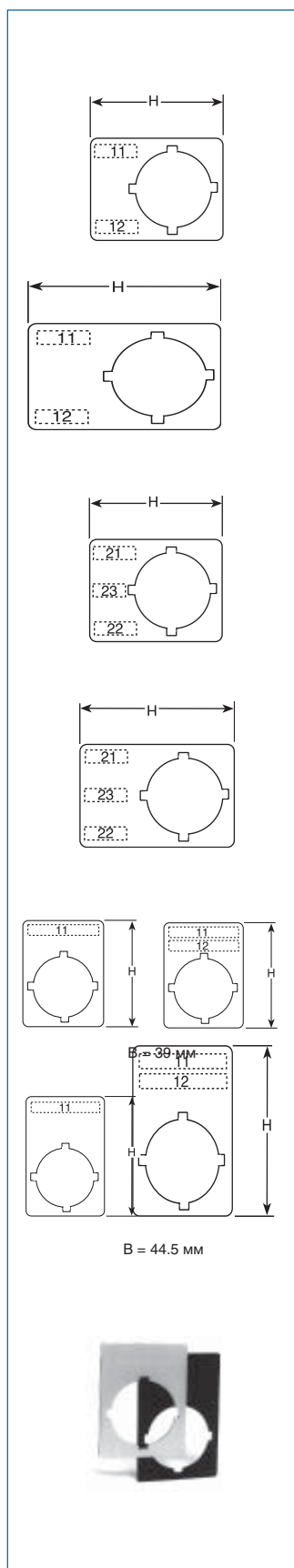
Стандартные шильдики с текстом, выбранной Заказчиком ¹⁾

Описание	Код для заказа	Вес, кг
Без заглавия B= 39 мм		
Серебристо-серый алюминий	SK 615 999-1	0.002
Серебристо-серый ламинированный пластик	SK 615 999-21	0.002
При заказе указать (дополнительно к коду для заказа)		
Текстовая строка: Поз. 31 - макс.5 знаков		
Поз. 32 - макс. 5 знаков		
Поз. 33 - макс. 5 знаков		
С заглавием B= 44.5 мм		
Серебристо-серый алюминий	SK 615 999-2	0.002
Серебристо-серый ламинированный пластик	SK 615 999-22	0.002
При заказе указать (дополнительно к коду для заказа)		
Текстовая строка: Поз. 30 - макс.11 знаков		
Поз. 31 - макс. 5 знаков		
Поз. 32 - макс. 5 знаков		
Поз. 33 - макс. 5 знаков		

¹⁾ Высота текста 3 мм. Только первые буквы заглавные, если не указано иначе.

Светосигнальная аппаратура - аксессуары

Шильдики с надписями для тумблеров



Стандартные шильдики с текстом, выбранным Заказчиком ¹⁾

Серебристо-серый алюминий

Описание	Код для заказа	Вес, кг
Тумблер, два положения Две текстовых строки. В = 39 мм	SK 615 999-3	0.002
При заказе указать (дополнительно к коду для заказа) Текстовая строка: Поз. 11 - макс.4 знаков Поз. 12 - макс.4 знаков		
Две текстовых строки. В = 44.5 мм	SK 615 999-4	0.002
При заказе указать (дополнительно к коду для заказа) Текстовая строка: Поз. 11 - макс.6 знаков Поз. 12 - макс.6 знаков		

Стандартные шильдики с текстом, выбранным Заказчиком ¹⁾

Серебристо-серый алюминий

Описание	Код для заказа	Вес, кг
Тумблер, три положения Три текстовых строки. В = 39 мм	SK 615 999-3	0.002
Серебристо-серый алюминий Серебристо-серый ламинированный пластик		
При заказе указать (дополнительно к коду для заказа) Текстовая строка: Поз. 21 - макс.4 знаков Поз. 23 - макс.3 знаков Поз. 22 - макс.4 знаков	SK 615 999-23	0.002
Три текстовых строки. В = 44.5 мм		
Серебристо-серый алюминий Серебристо-серый ламинированный пластик	SK 615 999-4 SK 615 999-24	0.002 0.002
При заказе указать (дополнительно к коду для заказа) Текстовая строка: Поз. 21 - макс.6 знаков Поз. 23 - макс.5 знаков Поз. 22 - макс.6 знаков		

Стандартные шильдики без надписи (для кнопок, грибовидных кнопок и сигнальных ламп)

¹⁾
Серебристо-серый алюминий

Описание	Код для заказа	Вес, кг
Для 1 - 2 текстовых строк. В = 39 мм	SK 615 540-1	0.002
Для 2 - 3 текстовых строк. В = 44.5 мм	SK 615 541-1	0.002

Стандартные шильдики с надписью, выбранной Заказчиком ¹⁾

Серебристо-серый алюминий

Описание	Код для заказа	Вес, кг
Для 1 текстовых строк. В = 39 мм	SK 615 999-1 SK 615 999-2	0.002 0.002
Для 2 текстовых строк. В = 44.5 мм		
Текстовая строка: Поз. 11 - макс.11 знаков Поз. 12 - макс.11 знаков		

Стандартные шильдики с надписью

Из черного/белого пластика. Одна сторона черная и другая - белая. Нанесенный текст либо черного, либо белого цвета.

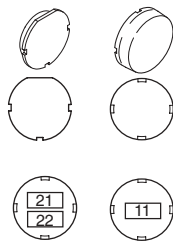
Описание	Код для заказа	Вес, кг
Для 1 - 2 текстовых строк. В = 39 мм	SK 616 540-2 SK 616 541-2	0.002 0.002
Для 2 - 3 текстовых строк. В = 44.5 мм		
Текстовая строка: Поз. 11 - макс.11 знаков Поз. 12 - макс.11 знаков		

¹⁾ Высота текста 3 мм. Только первые буквы заглавные, если не указано иначе.

Светосигнальная аппаратура - аксессуары

Колпачки с текстом

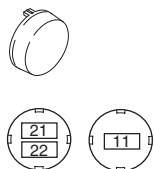
Плоские и выступающие кнопки



Поворот на угол 90° или 180°

Кол-во знаков в строке:
1 текст. строка (поз. 11): макс. 8
2 текст. строка (поз. 21): макс. 8
(поз. 22): макс. 8

Сигнальные лампы



Кол-во знаков в строке

Кол-во знаков в строке:
1 текст. строка (поз. 11): макс. 8
2 текст. строка (поз. 21): макс. 8
(поз. 22): макс. 8

Колпачки с текстом для кнопок с подсветкой и сигнальных ламп

Текст/Символ	Цвет ¹⁾	Плоские кнопки Код для заказа	Выступающие кнопки Код для заказа	Сигнальная лампа Код для заказа	Вес, кг
Start	Белый	1SFA 616 901 R2030	1SFA 616 902 R2030	1SFA 616 903 R2030	0.001
START	Белый	1SFA 616 906 R1042	–	–	0.001
On	Белый	1SFA 616 901 R1020	1SFA 616 902 R1020	1SFA 616 903 R1020	0.001
ON	Белый	1SFA 616 901 R1039	–	1SFA 616 903 R1039	0.001
	Зеленый	1SFA 616 906 R1039	–	–	0.001
	Черный	1SFA 616 908 R1039	–	–	
Off	Белый	1SFA 616 901 R1019	1SFA 616 902 R1019	1SFA 616 903 R1019	0.001
OFF	Белый	–	1SFA 616 902 R1040	–	0.001
	Красный	–	1SFA 616 905 R1040	–	0.001
	Черный	–	1SFA 616 909 R1040	–	0.001
Stop	Белый	1SFA 616 901 R1031	1SFA 616 902 R1031	1SFA 616 903 R1031	0.001
STOP	Красный	1SFA 616 904 R1047	1SFA 616 905 R1047	–	0.001
Reset	Белый	1SFA 616 901 R1025	1SFA 616 902 R1025	1SFA 616 903 R1025	0.001
(Без текста)	Белый	1SFA 616 901 R9000	1SFA 616 902 R9000	1SFA 616 903 R9000	0.001
(Текст, выбранный заказчиком) ²⁾	Белый	1SFA 616 901 R9001	1SFA 616 902 R9001	1SFA 616 903 R9001	0.001

¹⁾ Для кнопок с подсветкой и сигнальных ламп использовать только белые колпачки.

²⁾ При заказе укажите текст и его расположение:

1 текстовая строка (поз. 11) макс. 6 знаков для кнопок. Мах. 8 знаков для сигнальных ламп.

2 текстовая строка (поз. 21 и поз. 22) макс. 5 знаков для кнопок. Мах. 8 знаков для сигнальных ламп.

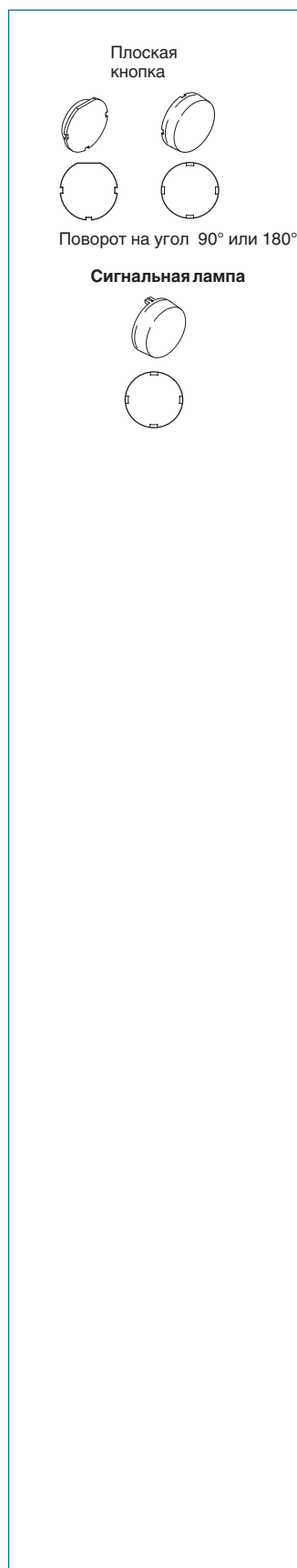
Только первые буквы заглавные, если не указано иначе.

Рекомендуемые комбинации цветов

Цвет текста на колпачке	Корпус	Цвет линз
Белый	Сигнальный индикатор	Все цвета
Белый	Кнопка с подсветкой	Все цвета
Зеленый, красный, черный, белый	Кнопка без подсветки	Прозрачный

Светосигнальная аппаратура - аксессуары

Колпачки с текстом



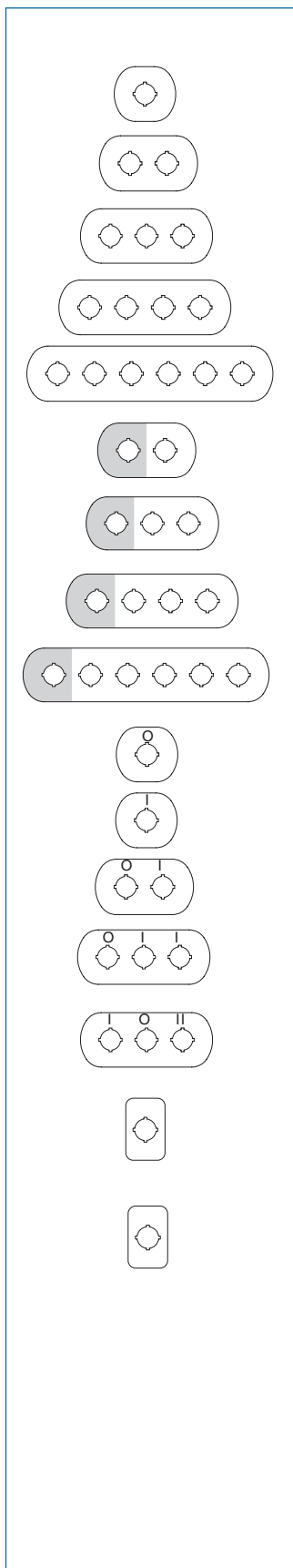
Колпачки с текстом для кнопок с подсветкой и сигнальных ламп

Текст/Символ	Цвет ¹⁾ колпачка	Плоская кнопка Код для заказа	Выступающая кнопка Код для заказа	Сигнальная лампа Код для заказа	Вес кг
O	Белый	1SFA 616 901 R9004	1SFA 616 902 R9004	1SFA 616 903 R9004	0.001
	Красный	1SFA 616 904 R9004	1SFA 616 905 R9004	–	0.001
	Черный	1SFA 616 908 R9004	–	–	0.001
I	Белый	1SFA 616 901 R9002	1SFA 616 902 R9002	1SFA 616 903 R9002	0.001
	Зеленый	1SFA 616 906 R9002	–	–	0.001
	Черный	1SFA 616 908 R9002	–	–	0.001
II	Белый	1SFA 616 901 R9003	1SFA 616 902 R9003	1SFA 616 903 R9003	0.001
	Зеленый	1SFA 616 906 R9003	–	–	0.001
	Черный	1SFA 616 908 R9003	–	–	0.001
III	Белый	1SFA 616 901 R9028	1SFA 616 902 R9028	–	0.001
	Черный	1SFA 616 908 R9028	–	–	0.001
+	Белый	1SFA 616 901 R9011	1SFA 616 902 R9011	–	0.001
	Зеленый	1SFA 616 906 R9011	–	–	0.001
	Черный	1SFA 616 908 R9011	–	–	0.001
–	Белый	1SFA 616 901 R9012	–	–	0.001
	Красный	1SFA 616 904 R9012	–	–	0.001
	Черный	1SFA 616 908 R9012	–	–	0.001
↑	Белый	1SFA 616 901 R9005	1SFA 616 902 R9005	1SFA 616 903 R9005	0.001
	Черный	1SFA 616 908 R9005	–	–	0.001
↗	Белый	1SFA 616 901 R9014	1SFA 616 902 R9014	–	0.001
	Черный	1SFA 616 908 R9014	–	–	0.001
⚡	Белый	1SFA 616 901 R9015	1SFA 616 902 R9015	–	0.001
	Черный	1SFA 616 908 R9015	–	–	0.001
↔	Белый	1SFA 616 901 R9016	1SFA 616 902 R9016	–	0.001
	Черный	1SFA 616 908 R9016	–	–	0.001
→	Белый	1SFA 616 901 R9017	1SFA 616 902 R9017	–	0.001
	Черный	1SFA 616 908 R9017	–	–	0.001
→	Белый	1SFA 616 901 R9006	1SFA 616 902 R9006	1SFA 616 903 R9006	0.001
	Черный	1SFA 616 908 R9006	–	–	0.001
⊕	Белый	1SFA 616 901 R9018	1SFA 616 902 R9018	–	0.001
	Черный	1SFA 616 908 R9018	–	–	0.001
●	Белый	1SFA 616 901 R9019	1SFA 616 902 R9019	–	0.001
	Черный	1SFA 616 908 R9019	–	–	0.001
⊙	Белый	1SFA 616 901 R9020	1SFA 616 902 R9020	–	0.001
	Черный	1SFA 616 908 R9020	–	–	0.001
✋	Белый	1SFA 616 901 R9021	1SFA 616 902 R9021	–	0.001
	Черный	1SFA 616 908 R9021	–	–	0.001
~	Белый	1SFA 616 901 R9022	1SFA 616 902 R9022	–	0.001
	Черный	1SFA 616 908 R9022	–	–	0.001
⚡	Белый	1SFA 616 901 R9023	1SFA 616 902 R9023	–	0.001
	Черный	1SFA 616 908 R9023	–	–	0.001
⚡	Белый	1SFA 616 901 R9024	1SFA 616 902 R9024	–	0.001
	Черный	1SFA 616 908 R9024	–	–	0.001
↑	Белый	1SFA 616 901 R9025	1SFA 616 902 R9025	–	0.001
	Черный	1SFA 616 908 R9025	–	–	0.001
↓	Белый	1SFA 616 901 R9026	1SFA 616 902 R9026	–	0.001
	Черный	1SFA 616 908 R9026	–	–	0.001
⚡	Белый	1SFA 616 901 R9027	1SFA 616 902 R9027	–	0.001
	Черный	1SFA 616 908 R9027	–	–	0.001

¹⁾ Для кнопок с подсветкой и сигнальных ламп использовать только белые колпачки.

Светосигнальная аппаратура - аксессуары

Специальные шильдики



Шильдики с надписями для пластиковых корпусов Для 1, 2, 3, 4 или 6 мест

Описание	Код для заказа	Вес, кг
Серебристо-серый алюминий.		
1 место	1SFA 611 930 R1000	0.004
2 место	1SFA 611 930 R1002	0.006
3 места	1SFA 611 930 R1003	0.008
4 места	1SFA 611 930 R1004	0.010
6 мест	1SFA 611 930 R1005	0.012

Серебристо-серый алюминий. (Поз. 1 желтый)		
2 места	1SFA 611 930 R1006	0.006
3 места	1SFA 611 930 R1007	0.008
4 м	1SFA 611 930 R1008	0.010
6 мест	1SFA 611 930 R1009	0.012

Символ/Текст Поз	Код для заказа	Вес, кг
1 2 3		
Серебристо-серый алюминий.		
1 место O	1SFA 611 930 R1012	0.004
1 место I	1SFA 611 930 R1013	0.004
2 места O I	1SFA 611 930 R1014	0.006
3 места O I I	1SFA 611 930 R1015	0.008
3 места I O II	1SFA 611 930 R1016	0.008

Шильдики аварийной остановки

Описание/Текст	Код для заказа	Вес, кг
Алюминиевый шильдик без текста	1SFA 611 930 R1010	
Алюминиевый шильдик (1SFA 611 930 R1010) с текстом : Emergency Stop	1SFA 611 930 R1019	0.005
Пластиковый шильдик для надписи без текста	1SFA 611 930 R1011	0.002
Пластиковый шильдик (1SFA 611 930 R1011) с текстом: Emergency Stop	1SFA 611 930 R1023	0.002

ООО «СтройПромИмпорт»
Адрес: 603079, г. Нижний Новгород
Московское шоссе, 181, офис 6.
тел.: (831) 279-98-35, e-mail: info@stpi.ru