

CamLine

Глава 3

Кулачковые переключатели



CamLine

кулачковые переключатели OM и ON

Полный ассортимент стандартных и специализированных переключателей для установки на дверце и ДИН-рейке



OM_ миниатюрный



ON_ стандартный



ON_ модульный



- Двухпозиционный выключатель ON-OFF
- Стопové выключатели
- Пускатели
- Пускатели насоса
- Реверсивные переключатели
- Переключатели вентиляции
- Шаговые искатели
- Переключатели полярности
- Переключатели вольтметра
- Переключатели амперметра

Характеристики:

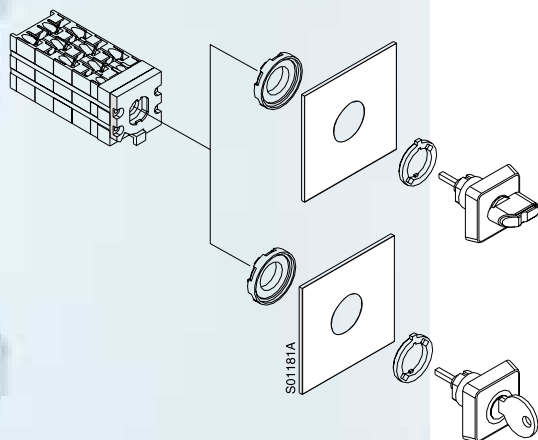
- Комплектная поставка для упрощения закупки и сборки
- Стандартная комплектация с черной ручкой управления, дополнительный заказ – серая ручка управления
- Малый размер панели: свободное место при фронтальном монтаже впритык 30 или 50 мм
- Клеммы, защищенные от касания и взаимного контакта (IP20, VBG 24)
- Комбинированные винты, винты для затяжки клемм, размер 2 для быстрого соединения кабелей
- Размещение кабелей сверху и снизу обеспечивает возможность установки блоков впритык
- Переключатели специального назначения можно заказать, используя электронные средства заказа или телефакс, смотри стр. 128
- Быстрое выполнение заказа на нанесение специальной гравировки, например с русскими буквами.

OM, миниатюрные переключатели ON, переключатель стандартного размера

- Переключатель для установки на дверце
- Переключатель с ключом IP65

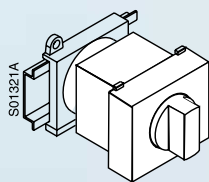
Отверстие в дверце

OM: диаметр 16,5 мм/22,5 мм
 ON: диаметр 22,5 мм/30,5 мм
 Максимальная толщина панели 5,5 мм, Черная ручка управления с квадратной пластиной для указания модели выключателя входит в комплект поставки выключателя, по дополнительному заказу можно получить кольцевую прокладку под отверстие 30,5 мм



Переключатель ON модульный

- Установка на рейках DIN IP 44



Характеристики

Переключатель OM

- U_e 500 В
- I_{th} 10 А VDE/IEC
- AC 21: 10А 400В
- AC 32: 2,2 кВт, 400В

Переключатель ON

- U_e 690 В
- I_{th} 25А VDE/IEC
- AC 21:25А, 400В
- AC 23: 4кВт 400В



CamLine Кулачковые переключатели

Содержание

CamLine, Кулачковые переключатели

Характеристики в соответствии с МЭК 947	120
Информация для оформления заказа	121–129
Переключатели ВКЛ–ВЫКЛ	121
Реверсивные переключатели	122
Шаговые искатели	123
Стопové выключатели	124
Пускатели	124
Выключатели вентиляции	124
Переключатели полярности	124
Переключатели вольтметра	125
Переключатели амперметра	125
Аксессуары	126
Габаритные чертежи	127
Специальные кулачковые переключатели, анкета заказа	128

CamLine кулачковые переключатели в корпусе

Информация для оформления заказа	130
Габаритные чертежи	133

CamLine

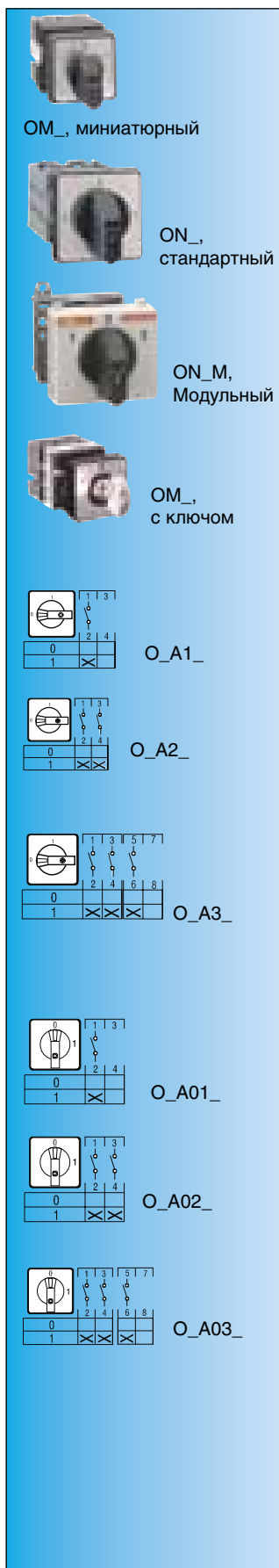
Характеристики

Характеристики в соответствии с требованиями МЭК/ТН 60947-3-4-5

				OM	ON
Номинальные показатели по МЭК					
Нагрузка сопротивления и индуктивная нагрузка					
Номиналы переменного тока					
Номинальное рабочее напряжение U_g			B	500	690
Условия отключения BDE			B	250	400
Номинальный ток нагрева I_{th}	МЭК		A	10	25
Номинальный ток КЗ			kA	1	16
Макс. защита плавкой вставкой			A	10	25
Максимальное время и мощность противостояния токовой нагрузке	3s		A	-	100
			A	-	60
			A	-	32
			A	-	30
Номинальный рабочий ток I_e			A	10	25
Нагрузка в условиях отсутствия или малой индуктивности	AC1	380 B	A	10	25
Включение нагрузок сопротивления	AC21	400 B	A	10	25
Включение магнитных приводов, реле, клапанов, магнитной тяги	AC11	220-240 B	A	2.5	5.5
		380-440 B	A	-	3.5
		500 B	A	-	4.5
Смешанная нагрузка сопротивления и индуктивная нагрузка, pf. 0,7	AC22	220-500 B	A	10	20
		660-690 B	A	-	20
Номиналы постоянного тока					
Коммутационная способность номинал постоянного тока с индуктивными цепями (T= 1 мс)	DC1	24B	A	10	10
		40B	A	6	10
		60B	A	2.5	3
		110B	A	0.7	0.8
		220B	A	0.3	0.32
		440B	A	-	0.22
Коммутационная способность номинал постоянного тока с индуктивными цепями (T= 1 мс)	DC1	24B	A	6	10
		30B	A	3	4.5
		40B	A	1	1.7
		60B	A	0.7	0.7
		110B	A	0.3	0.3
Номинальные показатели электродвигателя					
Номиналы по переменному току					
Номинальная рабочая мощность 3 фазы Пуск двигателя с фазным ротором, отключение	AC2	220-240 B	kW	2.5	3.5
		380-440 B	kW	-	6
		500 B	kW	-	6
		660-690 B	kW	-	6
Номинальная рабочая мощность 3 фазы, 3 полюса Прямой пуск асинхронного двигателя с короткозамкнутым ротором, отключение работающих двигателей	AC3	220-240 B	kW	1.8	2.2
		380-440 B	kW	2.2	5.5
		500 B	kW	-	4
		660-690 B	kW	-	4
1 фаза		110 B	kW	0.3	0.4
		220-240 B	kW	0.55	0.75
		400 B	kW	0.75	1.3
Номинальная рабочая мощность 3 фазы, 3 полюса Произвольное включение двигателей Высоко индуктивные нагрузки	AC23	220-240 B	kW	1.8	2.6
		380-440 B	kW	3.0	7.5
		500 B	kW	-	4.8
		660-690 B	kW	-	4.8
1 фаза		110 B	kW	0.37	0.5
		220-240 B	kW	0.75	0.9
		380-440B	kW	1.1	1.5

CamLine

Информация для оформления заказа Кулачковые переключатели



Переключатели ВКЛ. –ВЫКЛ.

В комплект стандартной поставки входят черная ручка управления и табличка с соответствующим текстом. Тип и Код заказа указываются для каждой отдельной позиции заказа, в упаковку входит 10 штук. Таблички с гравировкой нестандартного текста заказываются дополнительно.

Функции	Кол-во полюсов	Номинальный ток [A]	Тип	Код заказа	Вес (кг)
---------	----------------	---------------------	-----	------------	----------

Угол поворота 90°, позиция 0: 9 часов

Миниатюрный, установка на дверце

0 – 1	1	10	OMA1PB	1SCA022531R3950	0.04
	2	10	OMA2PB	1SCA022531R4090	0.04
	3	10	OMA3PB	1SCA022531R4170	0.05
0 – 1	4	10	OMA4PB	1SCA022531R4330	0.05
	5	10	OMA5PB	1SCA022531R4410	0.06
	6	10	OMA6PB	1SCA022531R4500	0.06

Стандартный, установка на дверце

0 – 1	1	25	ONA1PB	1SCA022531R4920	0.08
	2	25	ONA2PB	1SCA022531R5060	0.09
	3	25	ONA3PB	1SCA022531R5140	0.10
0 – 1	4	25	ONA4PB	1SCA022531R5220	0.11
	5	25	ONA5PB	1SCA022531R5310	0.12
	6	25	ONA6PB	1SCA022531R5490	0.12

Модульный, установка на DIN - рейке

0 – 1	1	25	ONA1M	1SCA022531R6030	0.09
	2	25	ONA2M	1SCA022531R6110	0.10
	3	25	ONA3M	1SCA022531R6200	0.11
	6	25	ONA6M	1SCA022545R3020	0.12

Переключатель с ключом, съёмный в позиции ВЫКЛ. Угол поворота 90°, позиция 0: 9 часов

Миниатюрный, установка на дверце

0 – 1	1	10	OMA1KB	1SCA022531R4760	0.06
	3	10	OMA3KB	1SCA022531R4840	0.07

Стандартный, установка на дверце

0 – 1	1	25	ONA1KB	1SCA022531R5570	0.11
	3	25	ONA3KB	1SCA022531R5650	0.13

Угол поворота 90°, позиция 0: 12 часов

Миниатюрный, установка на дверце

0 – 1	1	10	OMA01PB	1SCA022570R6680	0.04
	2	10	OMA02PB	1SCA022570R6760	0.04
	3	10	OMA03PB	1SCA022570R6840	0.05
0 – 1	4	10	OMA04PB	1SCA022570R6920	0.05
	5	10	OMA05PB	1SCA022570R7060	0.06
	6	10	OMA06PB	1SCA022570R7140	0.06

Стандартный, установка на дверце

0 – 1	1	25	ONA01PB	1SCA022570R7220	0.08
	2	25	ONA02PB	1SCA022570R7310	0.09
	3	25	ONA03PB	1SCA022570R7490	0.09
0 – 1	4	25	ONA04PB	1SCA022570R7570	0.11
	5	25	ONA05PB	1SCA022570R7650	0.12
	6	25	ONA06PB	1SCA022570R7730	0.12

Модульный, установка на DIN - рейке

0 – 1	1	25	ONA01M	1SCA022572R5630	0.09
	2	25	ONA02M	1SCA022572R5710	0.10
	3	25	ONA03M	1SCA022572R5800	0.11
	6	25	ONA06M	1SCA022572R5980	0.12

Переключатель с ключом, съёмный во всех позициях. Угол поворота 90° позиция 0: 12 часов

Миниатюрный, установка на дверце

0 – 1	1	10	OMA01KB	1SCA022570R7810	0.06
	3	10	OMA03KB	1SCA022570R7900	0.07

Стандартный, установка на дверце

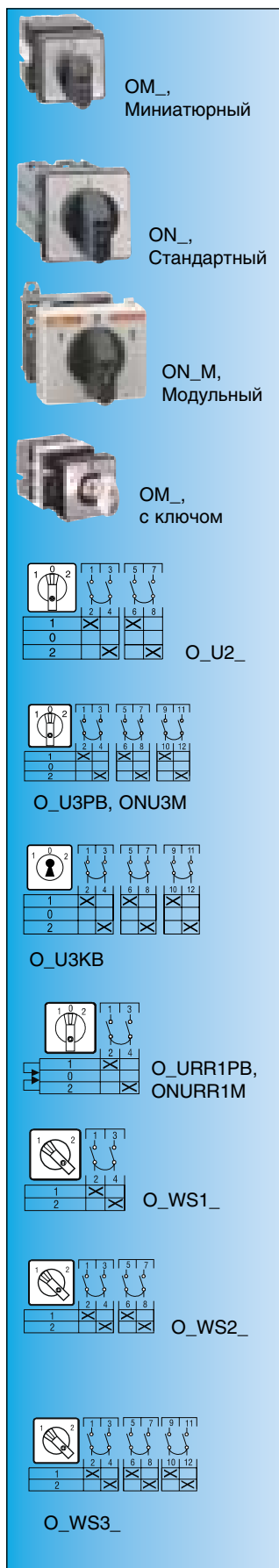
0 – 1	1	25	ONA01KB	1SCA022570R8030	0.11
	3	25	ONA03KB	1SCA022570R8110	0.13

Размер упаковки OM 130 x100 x120 мм
ON 250 x 100 x 110 мм

Стандартная поставка с черной ручкой управления. Существует также дополнительная возможность поставки с серой ручкой, для этого при указании модели вместо буквы В следует поставить букву G, т.е. вместо OMA1PB будет OMA1PG.

CamLine

Информация для оформления заказа Кулачковые переключатели



Реверсивные переключатели

В комплект стандартной поставки входят черная ручка управления и табличка с соответствующим текстом. Тип и Код заказа указываются для каждой отдельной позиции заказа, в упаковку входит 10 штук. Таблички с гравировкой нестандартного текста заказываются дополнительно.

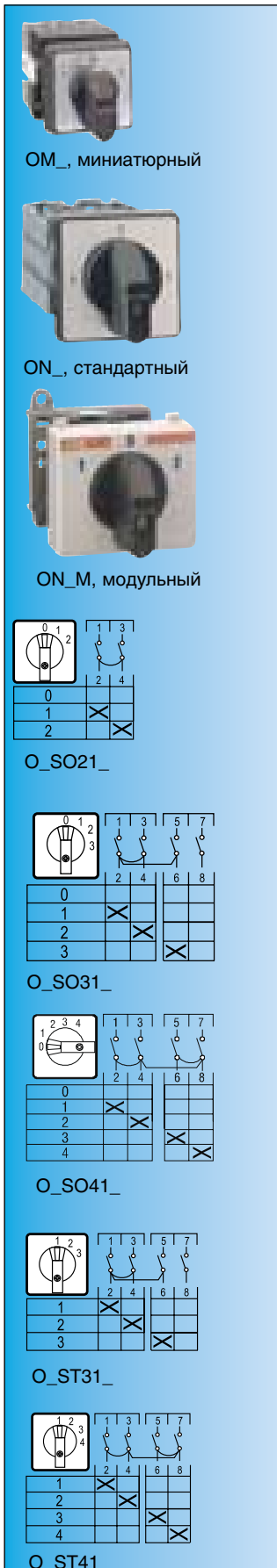
Функции	Кол-во полюсов	Номинальный ток [A]	Тип	Код заказа	Вес (кг)
Угол поворота 60°-0-60°					
Миниатюрный, установка на дверце					
1-0-2	1	10	OMU1PB	1SCA022532R5960	0.05
	2	10	OMU2PB	1SCA022532R76000	0.06
	3	10	OMU3PB	1SCA022532R6180	0.06
	4	10	OMU4PB	1SCA022532R6260	0.07
Стандартный, установка на дверце					
1-0-2	1	25	ONU1PB	1SCA022532R7310	0.09
	2	25	ONU2PB	1SCA022532R7400	0.11
	3	25	ONU3PB	1SCA022532R7580	0.13
	4	25	ONU4PB	1SCA022532R7660	0.14
Модульный, установка на DIN-рейке					
1-0-2	1	25	ONU1M	1SCA022532R8210	0.09
	2	25	ONU2M	1SCA022532R8390	0.11
	3	25	ONU3M	1SCA022532R8470	0.13
	4	25	ONU4M	1SCA022534R2710	0.14
Переключатель с ключом, съёмный в любой позиции					
Миниатюрный, установка на дверце					
1-0-2	1	10	OMU1KB	1SCA022532R6340	0.07
	3	10	OMU3KB	1SCA022532R6420	0.08
Стандартный, установка на дверце					
1-0-2	1	25	ONU1KB	1SCA022532R7740	0.12
	3	25	ONU3KB	1SCA022532R7820	0.13
1R-0-2R с двусторонним пружинным возвратом в исходное положение					
Миниатюрный, установка на дверце					
1R-0-2R	1	10	OMURR1PB	1SCA022532R6510	0.05
	3	10	OMURR3PB	1SCA022532R6690	0.06
Стандартный, установка на дверце					
1R-0-2R	1	25	ONURR1PB	1SCA022532R7910	0.09
	2	25	ONURR2PB	1SCA022558R4040	0.11
	3	25	ONURR3PB	1SCA022532R8040	0.12
Модульный, установка на DIN-рейке					
1R-0-2R	1	25	ONURR1M	1SCA022568R3530	0.09
Без нулевой позиции					
Миниатюрный, установка на дверце					
1-2	1	10	OMWS1PB	1SCA022532R6770	0.09
	2	10	OMWS2PB	1SCA022532R6850	0.11
	3	10	OMWS3PB	1SCA022533R0610	0.13
	4	10	OMWS4PB	1SCA022533R0700	0.14
Стандартный, установка на дверце					
1-2	1	25	ONWS1PB	1SCA022532R8120	0.09
	2	25	ONWS2PB	1SCA022532R9360	0.11
	3	25	ONWS3PB	1SCA022532R9440	0.13
	4	25	ONWS4PB	1SCA022532R9520	0.14
Модульный, установка на DIN-рейке					
1-2	1	25	ONWS1M	1SCA022532R8710	0.09
	2	25	ONWS2M	1SCA022532R8800	0.11
	3	25	ONWS3M	1SCA022532R8980	0.13
	4	25	ONWS4M	1SCA022532R9010	0.14

Размер упаковки OM 130 x100 x120 мм
ON 250 x 100 x 110 мм

Стандартная поставка с черной ручкой управления. Существует также дополнительная возможность поставки с серой ручкой, для этого при указании модели вместо буквы В следует поставить букву G, т.е. вместо OMA1PB будет OMA1PG.

CamLine

Информация для оформления заказа Кулачковые переключатели



Многопозиционные переключатели

В комплект стандартной поставки входят черная ручка управления и табличка с соответствующим текстом. Тип и Код заказа указываются для каждой отдельной позиции заказа, в упаковку входит 10 штук. Таблички с гравировкой нестандартного текста заказываются дополнительно.

Функции	Кол-во полюсов	Номинальный ток [A]	Тип	Код заказа	Вес (кг)
2-х ступенчатый с позицией 0					
Миниатюрный, установка на дверце					
0-1-2	1	10	OMS021PB	1SCA022533R0880	0.04
	2	10	OMS022PB	1SCA022533R0960	0.05
	3	10	OMS023PB	1SCA022533R1000	0.06
	43	10	OMS024PB	1SCA022533R1180	0.07
Стандартный, установка на дверце					
0-1-2	1	25	ONS021PB	1SCA022532R9610	0.10
	2	25	ONS022PB	1SCA022532R9790	0.12
	3	25	ONS023PB	1SCA022532R9870	0.13
	4	25	ONS024PB	1SCA022532R9950	0.14
Модульный, установка на DIN-рейке					
0-1-2	1	25	ONS021M	1SCA022532R9100	0.10
3-х ступенчатый с позицией 0					
Миниатюрный, установка на дверце					
0-1-2-3	1	10	OMS031PB	1SCA022545R3110	0.05
	2	10	OMS032PB	1SCA022533R1420	0.06
	3	10	OMS033PB	1SCA022533R1510	0.07
	4	10	OMS034PB	1SCA022533R1690	0.08
Стандартный, установка на дверце					
0-1-2-3	1	25	ONS031PB	1SCA022533R0020	0.10
	2	25	ONS032PB	1SCA022533R0110	0.12
	3	25	ONS033PB	1SCA022533R0290	0.13
	4	25	ONS034PB	1SCA022533R0370	0.14
Модульный, установка на DIN-рейке					
0-1-2-3	1	25	ONS031M	1SCA022532R9280	0.11
4-х ступенчатый с позицией 0					
Миниатюрный, установка на дверце					
0-1-2-3-4	1	10	OMS041PB	1SCA022533R1770	0.05
	2	10	OMS042PB	1SCA022533R1850	0.06
	3	10	OMS043PB	1SCA022533R3710	0.07
Стандартный, установка на дверце					
0-1-2-3-4	1	25	ONS041PB	1SCA022533R0450	0.11
	2	25	ONS042PB	1SCA022533R0530	0.12
	3	25	ONS043PB	1SCA022533R2230	0.13
5-ти ступенчатый с позицией 0					
Миниатюрный установка на дверце					
0-1-2-3-4-5	1	10	OMS051PB	1SCA022533R3800	0.06
	2	10	OMS052PB	1SCA022533R3980	0.08
Стандартный, установка на дверце					
0-1-2-3-4-5	1	25	ONS051PB	1SCA022533R2310	0.12
	2	25	ONS052PB	1SCA022533R2400	0.14
3-х ступенчатый без нулевой позиции					
Миниатюрный, установка на дверце					
1-2-3	1	10	OMST31PB	1SCA022533R2580	0.05
	2	10	OMST32PB	1SCA022533R4010	0.06
	3	10	OMST33PB	1SCA022533R4100	0.07
	4	10	OMST34PB	1SCA022533R4280	0.08
Стандартный, установка на дверце					
1-2-3	1	25	ONST31PB	1SCA022533R2740	0.10
	2	25	ONST32PB	1SCA022533R2820	0.12
	3	25	ONST33PB	1SCA022533R2910	0.13
	4	25	ONST34PB	1SCA022533R3040	0.14
Модульный, установка на DIN-рейке					
1-2-3	1	25	ONST31M	1SCA022533R2070	0.10
4-х ступенчатый без нулевой позиции					
Миниатюрный, установка на дверце					
1-2-3-4	1	10	OMST41PB	1SCA022533R4440	0.05
	2	10	OMST42PB	1SCA022533R4610	0.06
	3	10	OMST43PB	1SCA022533R4790	0.07
Стандартный, установка на дверце					
1-2-3-4	1	25	ONST41PB	1SCA022533R3210	0.11
	2	25	ONST42PB	1SCA022533R3390	0.12
	3	25	ONST43PB	1SCA022533R3470	0.13
5-ти ступенчатый без нулевой позиции					
Миниатюрный, установка на дверце					
1-2-3-4-5	1	10	OMST51PB	1SCA022533R4870	0.06
	2	10	OMST52PB	1SCA022533R5090	0.08
Стандартный, установка на дверце					
1-2-3-4-5	1	25	ONST51PB	1SCA022533R3550	0.12
	2	25	ONST52PB	1SCA022533R3630	0.14

Размер упаковки OM 130 x 100 x 120 мм ON 250 x 100 x 110 мм

Стандартная поставка с черной ручкой управления. Существует также дополнительная возможность поставки с серой ручкой, для этого при указании модели вместо буквы В следует поставить букву G, т.е. вместо OMA1PB будет OMA1PG.

CamLine

Информация для оформления заказа Кулачковые переключатели

OM_,
миниатюрный

ON_,
стандартный

ON_M,
модульный

O_SA2PB

OMSE2PB

ONSEA1PB

O_SEA10PB

ONUR139

O_SE158_

O_ST301_

ONW3PB

Стоповый переключатель

В комплект стандартной поставки входят черная ручка управления и табличка с соответствующим текстом. Тип и Код заказа указываются для каждой отдельной позиции заказа, в упаковку входит 10 штук. Таблички с гравировкой нестандартного текста заказываются дополнительно.

Функции	Кол-во полюсов	Номинальный ток [А]	Тип	Код заказа	Вес (кг)
Миниатюрный, установка на дверце, с пружинным возвратом, контакты Н.З.					
0R-Stop	2	10	OMSA2PB	1SCA022531R6380	0.04
Стандартный установка на дверце, с пружинным возвратом, контакты Н.З.					
0R-Stop	2	25	ONSA2PB	1SCA022531R6710	0.09

Стартеры

В комплект стандартной поставки входят черная ручка управления и табличка с соответствующим текстом. Тип и Код заказа указываются для каждой отдельной позиции заказа, в упаковку входит 10 штук. Таблички с гравировкой нестандартного текста заказываются дополнительно. С пружинным возвратом в исходную позицию.

Миниатюрный, установка на дверце, с пружинным возвратом, контакты Н.З.					
0 _R -Start	1	10	OMSE2PB	1SCA022531R6460	0.04
0-1 _R -Start	1	10	OMSEA10PB	1SCA022531R6540	0.05
Стандартный, установка на дверце, с пружинным возвратом, контакты Н.З.					
Stop-Start	1	25	ONSEA1PB	1SCA022605R8610	0.04
0 _R -Start	1	25	ONSE2PB	1SCA022563R6290	0.04
0-1 _R -Start	1	25	ONSEA10PB	1SCA022531R6890	0.09
Start-1 _R -0-2 _R -Start	1	25	ONUR139PB	1SCA022531R6970	0.09
Модульный с установкой на DIN- рейке с пружинным возвратом					
0-1 _R -Start	1	25	ONSEA10M	1SCA022565R5750	0.09
Start-1R-0-2R-Start	1	25	ONUR139M	1SCA022568R3370	0.09

Переключатели для насоса

Миниатюрный, установка на дверце					
0-1	1	10	OMSE158PB	1SCA022545R4930	0.04
Стандартный размер, установка на дверце					
0-1	1	25	ONSE158PB	1SCA022534R2540	0.09
Модульный, с установкой на DIN- рейке					
0-1	1	25	ONSE158M	1SCA022534R2620	0.09

Переключатели для вентиляции

В комплект стандартной поставки входят черная ручка управления и табличка с соответствующим текстом. Тип и Код заказа указываются для каждой отдельной позиции заказа, в упаковку входит 10 штук. Таблички с гравировкой нестандартного текста заказываются дополнительно.

Миниатюрный, установка на дверце					
A-0-1/2-1/1	2	10	OMST301PB	1SCA022533R4360	0.06
Стандартный, установка на дверце					
A-0-1/2-1/1	2	25	ONST301PB	1SCA022533R3120	0.11
Модульный, с установкой на DIN- рейке					
A-0-1/2-1/1	2	25	ONST301M	1SCA022533R2150	0.11

Переключатель полярности

В комплект стандартной поставки входят черная ручка управления и табличка с соответствующим текстом. Тип и Код заказа указываются для каждой отдельной позиции заказа, в упаковку входит 10 штук. Таблички с гравировкой нестандартного текста заказываются дополнительно.

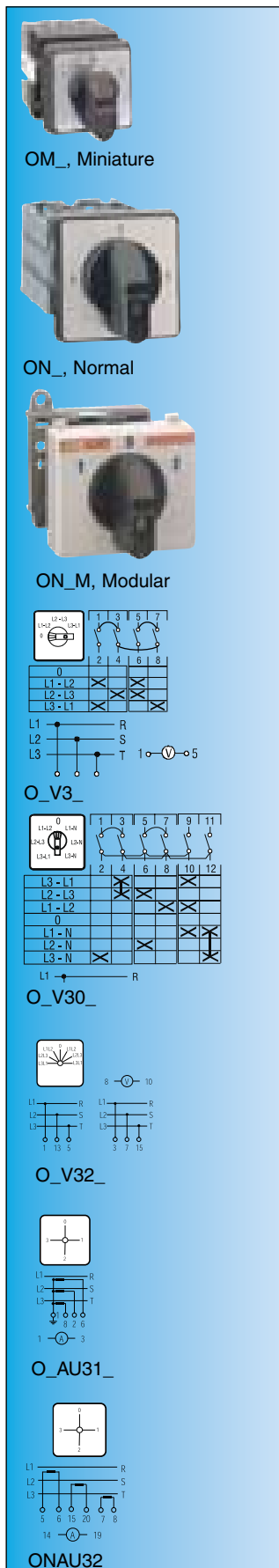
1-0-2	3	25	ONW3PB	1SCA022553R8790	0.10
-------	---	----	--------	-----------------	------

Размер упаковки OM 130 x100 x120 мм
ON 250 x 100 x 110 мм

Стандартная поставка с черной ручкой управления. Существует также дополнительная возможность поставки с серой ручкой, для этого при указании модели вместо буквы В следует поставить букву G, т.е. вместо OMA1PB будет OMA1PG.

CamLine

Информация для оформления заказа Кулачковые переключатели



Переключатели для вольтметра

В комплект стандартной поставки входят черная ручка управления и табличка с соответствующим текстом. Тип и Код заказа указываются для каждой отдельной позиции заказа, в упаковку входит 10 штук. Таблички с гравировкой нестандартного текста заказываются дополнительно.

Функции	Кол-во полюсов	Номинальный ток [A]	Тип	Код заказа	Вес (кг)
3 фазы-3 провода, с 0 позицией					
Миниатюрный, установка на дверце					
0, L1-L2,L2-L3,L3-L1	2	10	OMV3PB	1SCA022533R5250	0.06
Стандартный, установка на дверце					
0, L1-L2,L2-L3,L3-L1	2	25	ONV3PB	1SCA022533R5680	0.11
Модульный, установка на DIN- рейке					
0, L1-L2,L2-L3,L3-L1	2	25	ONV3M	1SCA022549R9280	0.11
3 фазы-3 провода, без 0 позиции					
Миниатюрный, установка на дверце					
L1-L2,L2-L3,L3-L1	2	10	OMVN3PB	1SCA022558R4470	0.06
Стандартный, установка на дверце					
L1-L2,L2-L3,L3-L1	2	25	ONVN3PB	1SCA022558R4630	0.11
Модульный, установка на DIN- рейке					
L1-L2,L2-L3,L3-L1	2	25	ONVN3M	1SCA022558R4800	0.11
3 межфазных и 3 фаза - нейтраль без 0 позиции					
Миниатюрный, установка на дверце					
L1-L3,L2-L3,L1-L2 L1-N,L2-N,L3-N	3	10	OMVN30PB	1SCA022533R5330	0.08
Стандартный, установка на дверце					
L1-L3,L2-L3,L1-L2 L1-N,L2-N,L3-N	3	25	ONVN30PB	1SCA022533R5760	0.12
Модульный, установка на DIN- рейке					
L1-L3,L2-L3,L1-L2 L1-N,L2-N,L3-N	M	25	ONVN30M	1SCA022549R9010	0.12
3 межфазных и 3 фаза - нейтраль с 0 позицией					
Миниатюрный, установка на дверце					
L1-L3,L2-L3,L1-L2,0 L1-N,L2-N,L3-N	3	10	OMV30PB	1SCA022533R5170	0.12
Стандартный, установка на дверце					
L1-L3,L2-L3,L1-L2,0 L1-N,L2-N,L3-N	3	25	ONV30PB	1SCA022533R5500	0.12
Модульный, установка на DIN- рейке					
L1-L3,L2-L3,L1-L2,0 L1-N,L2-N,L3-N	3	25	ONV30M	1SCA022549R9100	0.12
3 межфазных для 2 цепей					
Миниатюрный, установка на дверце					
L1-L3,L2-L3,L1-L2,0 L1-L3,L2-L3,L1-L2	4	10	OMV32PB	1SCA022549R7740	0.14
Стандартный, установка на дверце					
L1-L3,L2-L3,L1-L2,0 L1-L3,L2-L3,L1-L2	4	25	ONV32PB	1SCA022549R7820	0.14

Переключатели для амперметра

В комплект стандартной поставки входят черная ручка управления и табличка с соответствующим текстом. Тип и Код заказа указываются для каждой отдельной позиции заказа, в упаковку входит 10 штук. Таблички с гравировкой нестандартного текста заказываются дополнительно.

Для 3 цепей трансформаторов, с 0 позицией

Миниатюрный, установка на дверце					
Однополюсный	3	10	OMAU31PB	1SCA022533R5410	0.12
Стандартный, установка на дверце					
Однополюсный	3	25	ONAU31PB	1SCA022533R5840	0.12
Двухполюсный или для непосредственного измерения в трех фазах	5	25	ONAU32PB	1SCA022558R4210	0.15
Модульный, установка на DIN- рейке					
Однополюсный	4	25	ONAU31M	1SCA022549R9360	0.12

Размер упаковки OM 130 x100 x120 мм
ON 250 x 100 x 110 мм

Стандартная поставка с черной ручкой управления. Существует также дополнительная возможность поставки с серой ручкой, для этого при указании модели вместо буквы В следует поставить букву Г, т.е. вместо OMA1PB будет OMA1PG.

CamLine

Аксессуары



Аксессуары

Тип и Код заказа указываются для каждой отдельной позиции заказа

Цвет	Для кулачкового переключателя	Тип	Код заказа	Кол-во в упаковке	Вес (кг)	
Ручка управления с незаполненной табличкой спереди без гравировки						
Черная	OM_, Mini	OMPВ1	1SCA022553R7470	5	0.05	
серая	OM_, Mini	OMPG1	1SCA022553R8010	5	0.05	
Черная	ON_, Normal	ONPB1	1SCA022553R7550	5	0.08	
серая	ON_, Normal	ONPG1	1SCA022553R7630	5	0.08	
Ручка управления с круглой незаполненной табличкой без гравировки						
Черная	OM_, Mini	OMXB1	1SCA022621R4670	5	0.02	
Черная, со скосом	OM_, Mini	OMXNB1	1SCA022577R9810	5	0.02	
Черная	ON_, Normal	ONXB1	1SCA022621R4750	5	0.03	
Ручка управления с возможностью установки навесных замков – максимум два замка с диаметром ушка 6 мм или три замка с диаметром ушка 4 мм, 90°						
Черная	ON_, Normal	ONZ20В	1SCA022621R1810	5	0.06	
Красно-желтая	ON_, Normal	ONZ20RY	1SCA022621R1900	5	0.06	
Уплотнительная прокладка только для установки спереди						
Черная	OM_, Mini	OMX99	1SCA022553R8100	10	0.01	
Черная	ON_, Normal	ONX99	1SCA022553R7710	10	0.01	
Табличка, без гравировки ¹⁾						
Серебряная	OM_, Mini	OMF101	1SCA022540R4590	10	0.003	
Серебряная	ON_, Normal	ONF 101	1SCA022540R6290	10	0.003	
Жёлтая	ON_, Normal	ONFY 101	1SCA022716R4250	10	0.003	
Серая	ON_, Modular	ONFM 101	1SCA022553R8520	10	0.003	
Шильдик, без гравировки, гравировка черными буквами спереди ²⁾						
Черная рамка	OM_, Mini	OMFB72	1SCA022555R4990	5	0.01	
Черная рамка	ON_, Normal	ONFB72	1SCA022555R5020	5	0.01	
Серая рамка	OM_, Mini	OMFG72	1SCA022556R1850	5	0.01	
Серая рамка	ON_, Normal	ONFG72	1SCA022556R1930	5	0.01	
Запасные ключи						
2 штуки	OM_, Mini	OMK95	1SCA022553R8360	2	0.01	
3 штуки	ON_, Normal	ONK95	1SCA022553R7980	2	0.01	
Защитная задняя крышка Прозрачная, IP 42						
Кол-во отсеков	Контакты	Для кулачкового выключателя модели	Тип	Код заказа	Кол-во в упаковке	Вес (кг)
1-2	2-4	ON_, Normal	ONZ10L2	1SCA022621R1570	1	0.02
3-4	6-8	ON_, Normal	ONZ10L4	1SCA022621R1650	1	0.04
5-6	10-12	ON_, Normal	ONZ10L6	1SCA022621R1730	1	0.06
Ключ для установки ручки управления на дверце						
Черный		OM_, Mini	OMNХ80	1SCA022553R8440	1	0.02
		ON_, Normal				
Переходник под отверстие в дверце 30 мм						
Черное		ON_, Normal	ONX30	1SCA022643R8510	10	0.01

¹⁾ Специализированные таблички для стандартных выключателей дверного монтажа, заказываются как самостоятельная позиция. Следует указать спецификацию в электронном формате или на бумаге. Например ONF 101/TEXT

²⁾ Таблички с дополнительным текстом и гравировкой заказываются как самостоятельная позиция.

CamLine

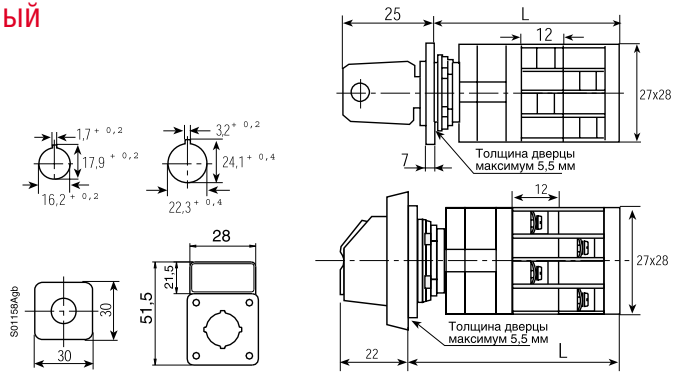
Габаритные чертежи

Габаритные чертежи выключателей OM и ON

Габариты в миллиметрах

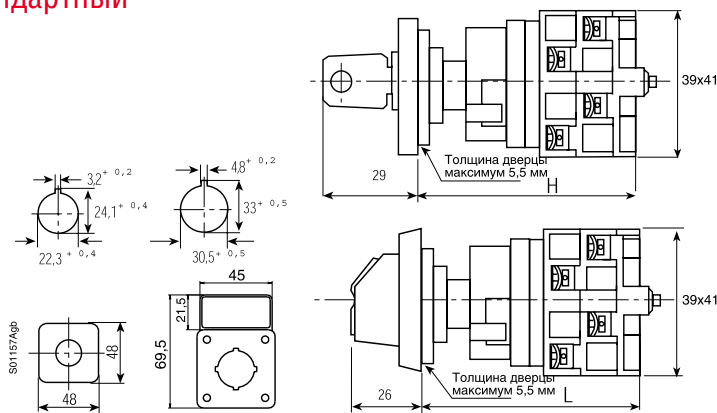
Примечание: Клеммные болты сверху и снизу

OM, миниатюрный



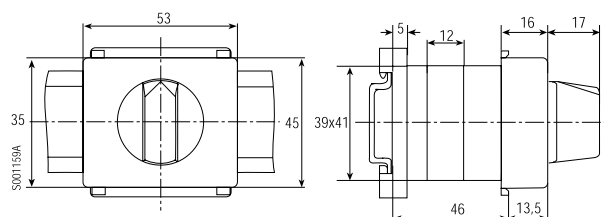
Длина L для количества контактных отсеков								
1	2	3	4	5	6	7	8	
45	57	69	81	90	105	117	129	

ON, стандартный



Длина L для количества контактных отсеков										
	1	2	3	4	5	6	7	8	9	10
L	54	66	78	90	102	114	126	138	150	162
H	62	74	86	98	110	122	134	146	159	171

ON, модульный



Кулачковые переключатели в корпусе IP65

- Двухпозиционные переключатели
- Переключатели с ключом
- Реверсивные переключатели
- Переключатели полярности
- Переключатели со звезды на треугольник
- Выключатели для вентиляционных систем
- Переключатели специального назначения



- Просто устанавливать ввиду наличия значительного пространства для прокладки кабелей
 - Степень защиты IP 65
 - Отдельный отсек для выключателей специального назначения (максимум 3 блока контактов=6 контактов)
 - Специальная и дополнительная табличка по заказу
 - Ручки управления с возможностью установки подвесных замков по заказу
- CamLine*

CamLine Кулачковые переключатели в корпусе IP 65

Содержание

CamLine Кулачковые переключатели в корпусе IP65	
Информация для заказа.....	132
Габаритные чертежи	133



CamLine

Информация для оформления заказа Кулачковые переключатели в корпусе IP65



Кулачковые переключатели в корпусе IP65

Тип и Код заказа указываются для каждой отдельной позиции, в упаковке содержится четыре штуки

	Количество полюсов	Функции	Размер упаковки (в упаковке 4 штуки) [мм]	Тип	Код заказа	Вес (кг)
Переключатели в корпусе						
Двухпозиционные переключатели	1	0 – I	200x147x151	ONA1EPB	1SCA022662R3330	1,2
	2	0 – I	200x147x151	ONA2EPB	1SCA022662R3410	1,2
	3	0 – I	200x147x151	ONA3EPB	1SCA022662R3500	1,2
	4	0 – I	200x147x151	ONA4EPB	1SCA022662R3680	1,2
Переключатели с ключом ¹⁾	3	0 – I	305x215x185	ONA3EKB	1SCA022662R3760	1,2
Реверсивные переключатели						
1 полюс	1	I – 0 – 2	200x147x151	ONU1EPB	1SCA022662R3840	1,2
Переключатели смены полярности	3	I – 0 – 2	200x147x151	ONW3EPB	1SCA022662R3920	1,2
Переключатели с дельты на звезду ¹⁾	–	0 – Y – D	305x215x185	ONSDEPB	1SCA022662R4140	1,2
Переключатели для вентиляции	2	A–0–1/2–I	200x147x151	ONST301EPB	1SCA022662R4220	1,2
Пустой корпус для кулачковых выключателей специального назначения						
Прямоугольный без названия						
Кол-во контактов	Количество блоков	Размер M 4 перфорации	Размер корпуса (мм)	Тип	Код заказа	Вес (кг)
ON-OM	ON-OM	[мм]				
4	2	M20	70,3x96x95	OTC2M20	1SCA022714R8300	1,2
8	4	M25	108,3x96x96	OTC4M25	1SCA022714R8560	1,2

¹⁾ С кожухом OTСКОМ.

• Корпус кулачкового выключателя вмещает стандартные кулачковые переключатели ON-OM, при монтаже прищелкиваются.

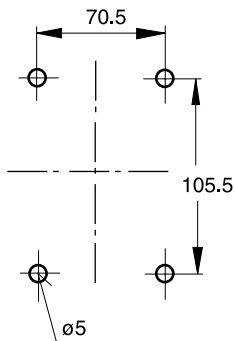
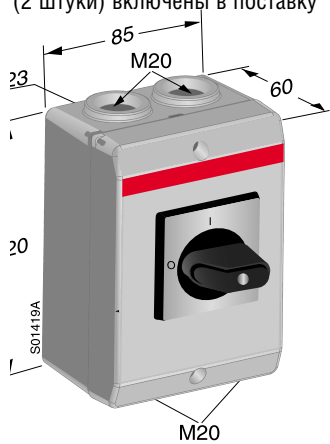
CamLine

Габаритные чертежи

Кулачковые переключатели в корпусе

ONA_EPB, ONU1EPB
ONW3EPB, ONST301EPB

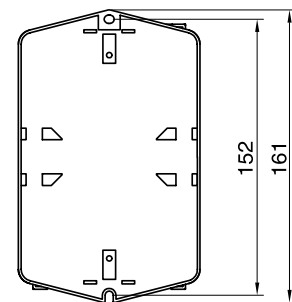
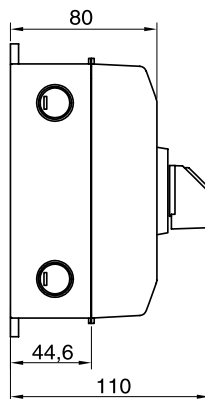
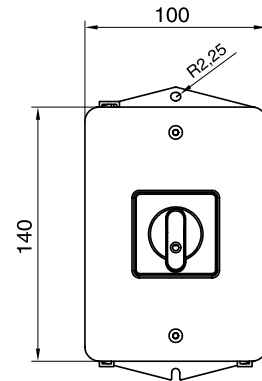
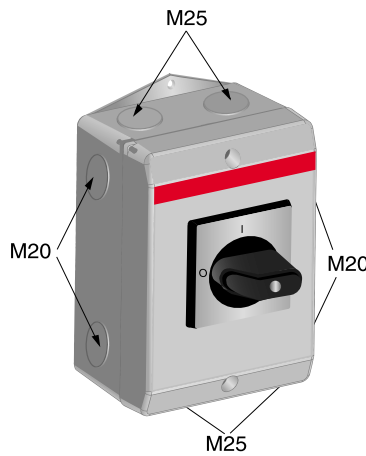
Кабельные вводы с резьбой 2xM20 сверху и снизу, ограничители выталкивателя кабеля и мембранные прокладки кабелей (2 штуки) включены в поставку



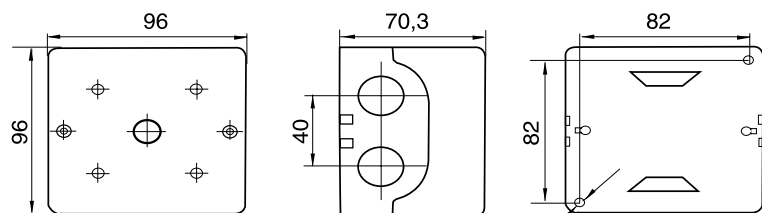
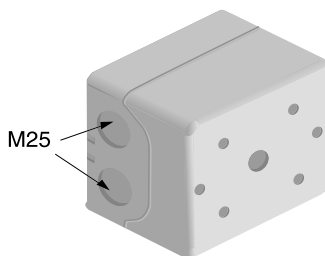
ONA3EKB
ONSDEPB

Кабельные вводы:

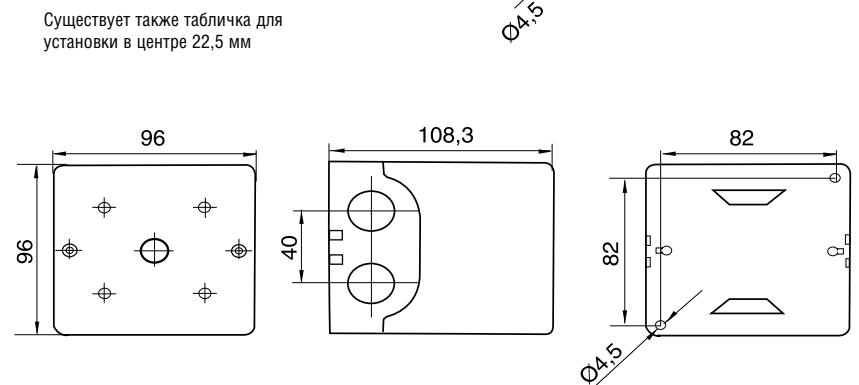
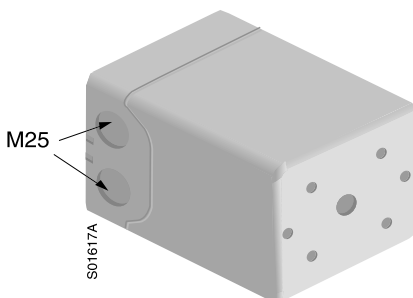
перфорация 2xM25 сверху и снизу
перфорация 2xM20 сбоку корпуса



OTC2M20



OTC4M25



ООО «СтройПромИмпорт»
Адрес: 603079, г. Нижний Новгород
Московское шоссе, 181, офис 6.
тел.: (831) 279-98-35, e-mail: info@stpi.ru