

Компонентный привод АББ



Что означает компонентный привод АББ

Компонентный привод АББ отвечает требованиям компаний-производителей (ОЕМ), системных интеграторов и щитовиков. Это компонент, который может поставляться дистрибьюторами вместе с другим низковольтным оборудованием. Привод всегда есть на складе, а количество опций и вариантов оптимизировано с точки зрения логистики.

Где привод может использоваться

- Вентиляторы
- Насосы
- Привод ворот
- Обработка материалов
- Конвейеры

Особенности компонентного привода АББ

- Программирование не требуется, интерфейс прост и понятен
- Компактный и тонкий
- Идеальный привод для монтажа на DIN-рейку
- Низкий уровень электромагнитных излучений
- Минимальный шум двигателя

Общие характеристики

- Диапазон мощностей 0,18...0,75 кВт (100...240 В)
- Степень защиты IP 20
- Встроенный фильтр ЭМС для 1-х условий эксплуатации (EN61800-3)
- Оптимизированная частота коммутации силовых ключей для уменьшения шума двигателя (до 16 кГц)

Каковы основные особенности привода?

Особенность	Описание	Преимущество
Не требует программирования	Настройка параметров производится DIP-переключателями и встроенными потенциометрами	Быстрая настройка Простая конфигурация Самый простой привод для новых пользователей
Компактный и тонкий	до 0,37 кВт ширина 45 мм; 0,75 кВт ширина 67,5 мм	Требует меньше места для установки
Съемная монтажная клипса	Можно монтировать привод на DIN-рейку или на стену торцом или боком	Удобный и гибкий монтаж
ЭМС	1-е условия эксплуатации Фильтр ЭМС в стандартной комплектации	Низкий уровень гармоник и излучений
Автоматическое снижение частоты коммутации	Частота коммутации увеличивается автоматически при снижении температуры привода	Минимальный шум двигателя без снижения мощности привода

Номиналы, типы и напряжение



Встроенный фильтр ЭМС, питание 1 фаза, 200/240 В, +10/-15, выход 3 фазы 200/240 В											
P _н кВт	P _н л.с.	Выходной ток		Потр. ток А	Код типа	Типо-размер	B1 мм	B2 мм	Ш мм	Г мм	Вес кг
		Номинальный	Максимал.								
0,18	0,25	1,4	2,1	4,4	ACS50-01E-01A4-2	A	170	146,5	45	128	0,65
0,37	0,5	2,2	3,3	6,9	ACS50-01E-02A2-2	A	170	146,5	45	128	0,7
0,75	1,0	4,3	6,5	10,8	ACS50-01E-04A3-2	B	170	146,5	67,5	128	0,9

Без фильтра ЭМС, питание 1 фаза, 200/240 В, +10/-15, выход 3 фазы 200/240 В											
P _н кВт	P _н л.с.	Выходной ток		Потр. ток А	Код типа	Типо-размер	B1 мм	B2 мм	Ш мм	Г мм	Вес кг
		Номинальный	Максимал.								
0,18	0,5	1,4	2,1	4,4	ACS50-01N-01A4-2	A	170	146,5	45	128	0,55
0,37	0,5	2,2	3,3	6,9	ACS50-01N-02A2-2	A	170	146,5	45	128	0,6
0,75	1,0	4,3	6,5	10,8	ACS50-01N-04A3-2	B	170	146,5	67,5	128	0,8

Встроенный фильтр ЭМС, питание 1 фаза, 100/120 В, +10/-15, выход 3 фазы 200/240 В											
P _н кВт	P _н л.с.	Выходной ток		Потр. ток А	Код типа	Типо-размер	B1 мм	B2 мм	Ш мм	Г мм	Вес кг
		Номинальный	Максимал.								
0,18	0,25	1,4	2,1	6,4	ACS50-01E-01A4-1	A	170	146,5	45	128	0,65
0,37	0,5	2,2	3,3	9,5	ACS50-01E-02A2-1	A	170	146,5	45	128	0,7

Без фильтра ЭМС, питание 1 фаза, 100/120 В, +10/-15, выход 3 фазы 200/240 В											
P _н кВт	P _н л.с.	Выходной ток		Потр. ток А	Код типа	Типо-размер	B1 мм	B2 мм	Ш мм	Г мм	Вес кг
		Номинальный	Максимал.								
0,18	0,25	1,4	2,1	6,4	ACS50-01N-01A4-1	A	170	146,5	45	128	0,55
0,37	0,5	2,2	3,3	9,5	ACS50-01N-02A2-1	A	170	146,5	45	128	0,6

Дополнительное оборудование

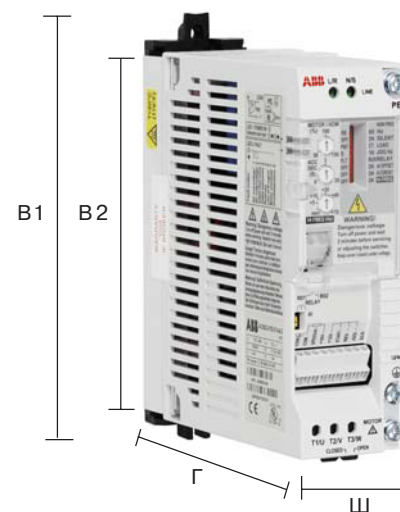
Потенциометр

Код типа
ACS50-POT



Фильтры ЭМС для 1-х и 2-х условий эксплуатации

Код типа	Высота мм	Ширина мм	Глубина мм	Вес кг
ACS50-IFAB-01	146,5	45	128	0,7



Входные и выходные дроссели

Тип дросселя	L/мГн	Размеры В x Ш x Г мм	Вес кг	Кабель мм ²	Ток А	ACS50 Типоразмер
SACL21 (входной)	3,2	76x63x62	1,0	4	8,5	A
SACL22 (входной)	1,5	92x76x63	1,3	10	15	B
ACS-CHK-B3 (выходн.)	1,5	300x102x112	4,0	4	8	A/B

B = Высота с монтажной клипсой
 B2 = Высота без монтажной клипсы
 Ш = Ширина
 Г = Глубина

Технические параметры

Питание

Диапазон мощностей	0,18...0,75 кВт
Напряжение	1 фаза, 100...115 В и 200...240 В, +10/-15%
Частота	48...63 Гц

Подключение двигателя

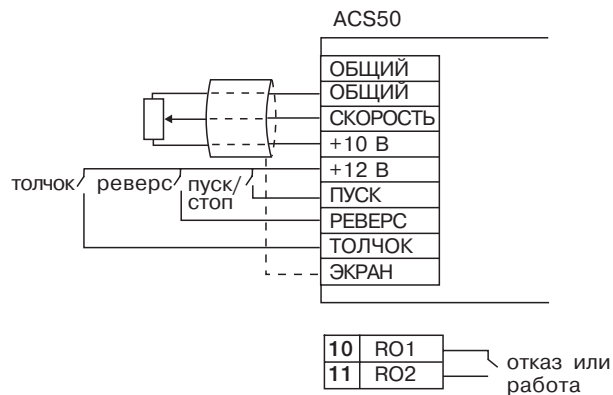
Напряжение	3 фазы, от 0 до $U_{\text{сети}}$ (для 100/115 В от 0 до 230 В)
Выходная частота	0...120/130 Гц
Перегрузка	150% номинального тока (в течение 60 с)
Частота коммутации	Стандартно 5 кГц, настройка до 16 кГц с автоматическим снижением
Время ускорения	от 0,1 до 30 с
Время замедления	от 0,1 до 30 с

Требования к окружающей среде

Температура окружающего воздуха	
от 0 до 40 °C	с номинальным током и частотой коммутации 5 кГц
до 50 °C	со снижением номинала
-20 °C	с ограничениями
Высота	
Выходной ток	I_2 : 0...1000 м снижение на 1% каждые 100 м от 1000 м до 2000 м
Относительная влажность менее, чем 95% (без конденсации)	
Класс защиты IP 20	
Загрязненность Без проводящей пыли, коррозионно активных жидкостей и газов (IEC60721-3-3)	

Соединения управления

Один аналоговый вход	
Сигнал по напряжению	0 (2)...10 В, 200 Ом однопроводный
Сигнал по току	0 (4)...20 мА, 100 Ом однопроводный
Задающий потенциометр	10 В ±2% макс. 10 мА, $1\text{k}\Omega \leq R \leq 10\text{k}\Omega$
Время отклика	≤ 60 мс
Разрешение	0,1%
Точность	±1%
Три цифровых входа	
	12 В= с внутренним или 12 В... 24 В= внешним питанием, PNP
Сопротивление входа	1,5 кВт
Время отклика	≤ 9 мс
Один релейный выход	
Коммутируемое напряжение	12...250 В~ или макс. 30 В=/0,5 А
Длительный ток	2 А



Соответствие стандартам

Директива по низкому напряжению 73/23/ЕЕС с поправками
 Директива по ЭМС 89/336/ЕЕС с поправками
 Система контроля качества ISO 9001 и система защиты окружающей среды ISO 14001
 Сертификация CE, UL, ULc, CSA и C-Tick



ООО «СтройПромИмпорт»
 Адрес: 603079, г. Нижний Новгород
 Московское шоссе, 181, офис 6.
 тел.: (831) 279-98-35, e-mail: info@stpi.ru