

ООО «СтройПромИмпорт»

Адрес: 603079, г. Нижний Новгород
Московское шоссе, 181, офис 6.

тел.: (831) 279-98-35, e-mail: info@stpi.ru



Power Transmission

optibelt HTD® / HTD® D

Optibelt HTD – зубчатые ремни с полукруглым, особо прочным зубом.

Особая геометрия зуба позволяет достичь равномерного распределения нагрузки на зуб и оптимального сцепления со шкивом. Возможна поставка двухсторонних зубчатых ремней.

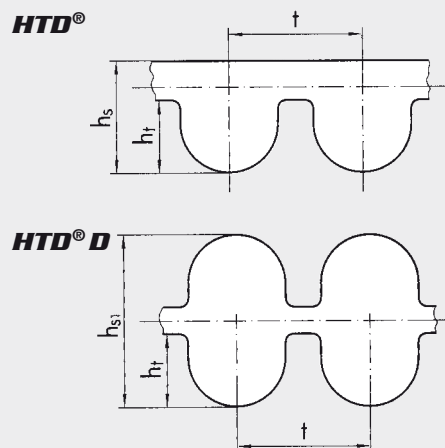
Преимущества

- Высокая передача мощности
- Не требуют техобслуживания, надежные в эксплуатации
- Точность позиционирования/ синхронность
- Низкий уровень шума, плавность хода
- Экономичность

Зубчатые ремни Optibelt HTD® и HTD® D применяются в приводах с экстремально высокими нагрузками, особенно при низких скоростях вращения и больших пусковых моментах.

Области применения

- | | |
|--------------------------------|--------------------------------------|
| Оргтехника | ■ Ксероксы |
| Вычислительная техника | ■ Принтеры |
| Бытовая техника | ■ Кухонная техника |
| Роботостроение | ■ Портальные роботы |
| Садовая техника | ■ Культиваторы |
| Печатные машины | ■ Главные приводы |
| Текстильные машины | ■ Приводы лапки швейной машины |
| Электрические инструменты | ■ Ленточные шлифовальные инструменты |
| Двигатели внутреннего сгорания | ■ Приводы кулачкового вала |



Профили:

HTD®: 3M; 5M; 8M; 14M; 20M

HTD® D: D-5M; D-8M; D-14M

HTD®: конечные зубчатые ремни в рулонах (погонных метрах) 3M; 5M; 8M; 14M

Размеры:

HTD®: от 111 мм до 6600 мм

HTD® D: от 425 мм до 4578 мм

Другие размеры по запросу